

工业记录仪 SR10000



SR10000

工业记录仪

小型紧凑型工业记录仪，记录宽度 100mm。该系列由笔式机型（1，2，3，4 笔）和 6 通道打点式机型组成。SR10000 为您提供高清晰的现场数据显示与高度可靠的数据记录。

Bulletin BU04P03B01-01C-C

www.yokogawa.com(英文) www.yokogawa.com/cn(中文)

vigilantplant.[™]
The clear path to operational excellence

YOKOGAWA ◆

拥有全面记录的功能!

SR10000是一种新型的小型记录仪，它拥有测量、记录等记录仪的基础功能，显示方面配备易读的大屏幕LED，大幅提高了工作效率。

大屏幕LED显示
(10×18mm)

通用输入

防尘防滴设计
(符合IP54标准)

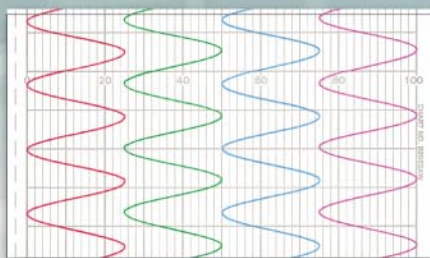
配备网络功能



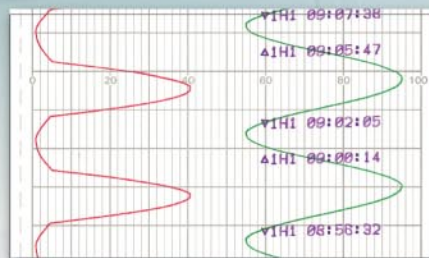
实际尺寸: 144 x 144mm

易读、易操作的打印·记录功能

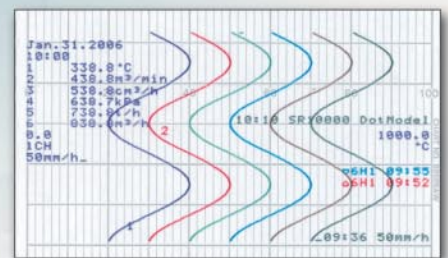
SR10000具有多种功能: 补正各记录笔在时间轴上偏移的位相同期功能; 丰富的打印功能(信息、警告、及定时打印等); 区域记录及部分压缩扩大记录功能。



区域记录
各通道在不同的区域内记录



部分压缩扩大记录
可扩大记录要详细查看的部分



信息打印输出
可以打印预先设定的信息

在数字



新推出4笔式机型

具有1, 2, 3, 4笔式机型和6通道打点式机型。

大屏幕LED清晰显示

采用大屏幕(10×18mm/段)清晰显示数据,方便查看,便于现场操作人员迅速检查设备的运行状态。

通道号显示

报警类型显示

记录状态提示

报警状态显示

五位数测量值显示



菜单键

箭头键

回车键

简便的对话式设定

- 使用SR10000的操作键,可以很方便地进行参数设定。例如,设定输入范围时,使用菜单键,箭头键(上、右、下)和回车键,可以依次对通道号、通道类型和测量范围进行设定。
- 使用PC软件设定参数
可以在PC机上实现对仪器的参数设定、保存以及读取设定数据。

工业记录仪要求的高可靠性

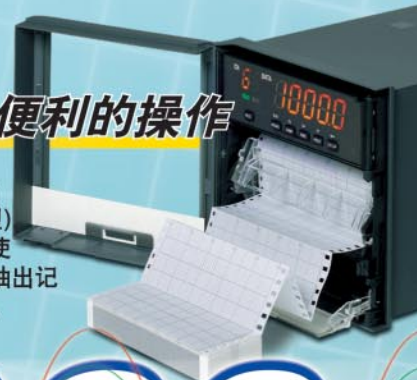
SR10000的普及得益于它的高可靠性以及最新的技术实现。

- 采用完全非接触式技术
- 采用高精度加工,机械驱动部分小型化
- 采用横河专有的集成电路,实现高度集成
- 记录仪前面板防尘防滴(符合IP54标准)



方便的部件提供便利的操作

- 具有方便的可拆卸式毡笔(笔式机型),及盒式色带(打点式机型)
- 记录纸采用新型记录纸盒,即使在记录过程中,也可以方便地抽出记录纸查看或在记录纸上做标记。



Industrial Recorders SR10000

规格

详细内容请参见通用规格(GS04P03B01-01E)

输入

测量点数:1-4笔,6点

输入类型:

通用输入

DCV :20mV,60mV,200mV,2V,6V,20V,50V

TC :R,S,B,K,E,J,T,N,W,L,U,W3re/W25re

RTD :Pt100

DI :电压输入(TTL),接点输入

DCA :直流电流输入(使用外部分流电阻)

测量周期:笔式机型 :125ms/通道

打点式机型:1s/6点或2.5s/6点

运算功能:通道间差值运算,线性标尺,平方根,偏差校正功能

记录部分

有效记录宽度:100mm

记录周期:笔式机型:每个通道连续记录

打点式机型:6通道/10sec

(最快的记录周期)

显示部分

显示方法:LED 7段显示(2+5位)

显示类型:通道号,报警类型,测量值,日期/时间等。

状态显示:记录状态显示,报警显示

报警功能

报警数量:每通道4个报警

报警类型:上限/下限,差值上限/差值下限

选配件功能

报警继电器输出(2,4,6点),远程控制,扩展输入,AC/DC24V电源,输入值校正,通信接口(RS-422A/485 或 以太网)等。

结构

前面板:防尘防滴前罩(符合IEC529-IP54标准)

尺寸:144(W)×144(H)×233(D)mm

重量:约2.1kg~2.5kg

电源

额定电源 :100~240VAC(自动选择)

额定电源频率:50/60Hz

功耗 :18VA(平衡时),最大40VA



型号

型号	后缀代码	附加规格代码	说明	
SR10001			单笔记录仪	
SR10002			双笔记录仪	
SR10003			三笔记录仪	
SR10004			四笔记录仪	
SR10006			6通道打点式记录仪	
	-2		英语	华氏度, DST(夏时制/标准时)
选配件	/A1		报警继电器输出(2点)*1	采用以下报警类型以检测异常值:上/下限,差值上/下限
	/A2		报警继电器输出(4点)*1	
	/A3		报警继电器输出(6点)*1	
	/CC1		输入值校正	可用折线近似进行补偿。设定点数:2~16点
	/C3		RS-422/485 通信接口*2	支持Modbus协议(RTU SLAVE)
	/C7		以太网通信接口*2	10Base-T
	/D6		绿色显示	绿色LED显示
	/N1		Cu10,Cu25输入	除标准输入之外还支持Cu10(GE, L&N等6种)和Cu25输入。
	/N3		扩展输入	除标准输入类型之外还有Pt50, PR40-20, PLATINEL热电偶等14种输入类型。
/P1		24V DC/AC电源	电源电压范围:21.6~26.4VDC	
	/R1		远程控制	采用接点输入,可实现以下操作:记录开始/结束,记录纸送纸速度切换,消息打印,手动打印等。

*1: 不能同时选择/A1、/A2、/A3, 只能选择其中一个。

*2: 不能同时选择/C3和/C7。

应用软件

型号	说明	OS	
RXA10-01	RXA10设定软件	Windows 2000/XP	可进行参数设定、保存及读取。
RXA10-02	RXA10设定软件 (附带串行转换器)	Windows 2000/XP	

注: 即将支持SR10000。

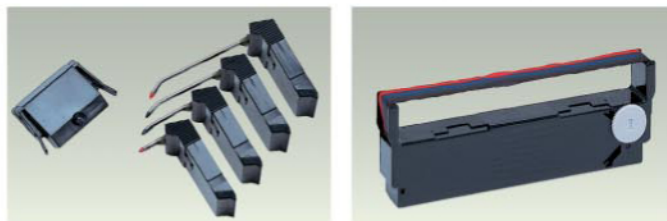
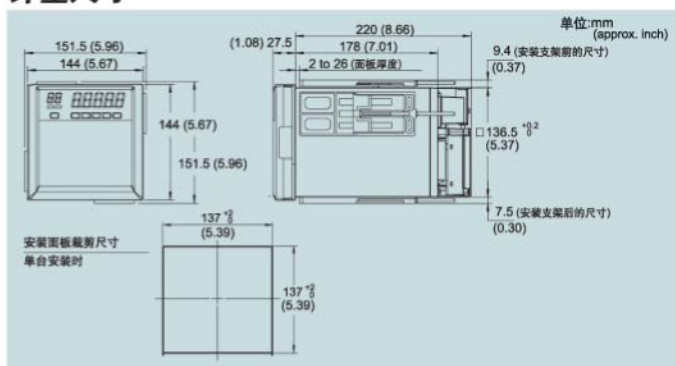
附件

名称	1笔	2笔	3笔	4笔	6打点	
记录纸(Z型折叠式)	1	1	1	1	1	
6色盒式色带	-	-	-	-	1	
可拆卸式毡笔	红	1	1	1	-	
	绿	-	1	1	-	
	蓝	-	-	1	1	-
	紫红	-	-	-	1	-
写字笔	1	1	1	1	-	
安装支架	2	2	2	2	2	
用户手册(CD-ROM)	1	1	1	1	1	
用户手册(操作手册)	1	1	1	1	1	

选配件

名称	型号	规格	
Z型折叠式记录纸	B9565AW	10 (销售单位)	
6色盒式色带	B9901AX	1 (销售单位)	
可拆卸式毡笔	红	B9902AM	1 (销售单位, 3个/单位)
	绿	B9902AN	1 (销售单位, 3个/单位)
	蓝	B9902AP	1 (销售单位, 3个/单位)
	紫红	B9902AQ	1 (销售单位, 3个/单位)
写字笔	B9902AR	1 (销售单位, 3个/单位)	
安装支架	B9900BX	2 (销售单位)	
	4159 20	250 Ω ±0.1%	
	4159 21	100 Ω ±0.1%	
分流电阻	4159 22	10 Ω ±0.1%	

外型尺寸



可拆卸式毡笔, 写字笔

盒式色带

Microsoft, MS和Windows是微软公司在美国或其他国家的商标或注册商标。
Ethernet (以太网) 是施乐公司的注册商标。
Modbus (总线) 是AEG施耐德自动化有限公司的注册商标。
文件中提到的公司名称及产品名称均为各公司的商标或注册商标。

注意

使用产品前请务必仔细阅读用户手册, 以确保安全正确的操作。
如果本产品的使用直接涉及到人身安全问题, 请与横河公司销售部门联系。

A Yokogawa Commitment to Industry

vigilance

quality

innovation

foresight

横河电机vigilance对您的事业前景意味着:
品质(Quality), 为了减少故障, 保证设备有更持久的连续运行时间而无故障, 我们的产品经过反复测试, 生产过程的每一步都精益求精。
创新(Innovation), 对于产品的整个生产过程, 寻找出以往没有注意到的问题点和需要改善的地方, 并提出新的有益于事业发展的提案。
前瞻(Foresight), 为了可持续性的发展, 根据市场变化, 快速地提供解决方案。
横河电机与众多的用户建立了伙伴关系。横河电机向用户提供从产品使用到控制支持的整体解决方案, 为产业界做出贡献。

YOKOGAWA



上海横河国际贸易有限公司

上海市长宁区天山西路568号卡帝乐鳄鱼大厦D栋4楼

北京分公司 北京市东城区金宝街89号金宝大厦9层

广州分公司 广州市环市东路362-366号好世界广场33层

深圳分公司 深圳市福田区益田路新世界商务中心1603室

电话: 021-62396363 传真: 021-68804987

电话: 010-85221699 传真: 010-85221677

电话: 020-28849908 传真: 020-28849937

电话: 0755-83734456 传真: 0755-83734457

内容如有变更,恕不提前通知

Printed in China 0701 (YSH)

Copyright ©2009

[Ed:01/b]