

AQ2200系列光源

AQ2200-111 DFB-LD 模块
AQ2200-141 FP-LD 模块
AQ2200-142 双FP-LD模块



光器件测量的理想参考光源

- 覆盖波长范围宽
- 高稳定光输出: $\pm 0.005\text{dB}$
- 高稳定输出波长: $\pm 0.005\text{nm}$
- 高SMSR
- 结合AQ2200系列其它模块和YOKOGAWA的光通讯测量仪器, 可配置成理想的测量系统。

如需购买AQ2200系列光源, 请参考以下提示。

- * 要使用AQ2200系列光源模块, 必须购买AQ2201或AQ2202主机。
- * 控制主机信息请参考AQ2201及AQ2202的技术规格。

高稳定FP-LD光源

AQ2200-141/142

AQ2200-141是一个高稳定的FP-LD激光模块，中心波长为1310nm或1550nm。

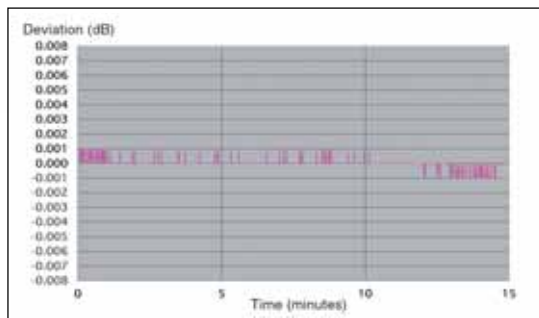
AQ2200-142双FP-LD光源模块则可以在1310nm、1550nm间切换输出。



特点

● 出色的功率稳定性

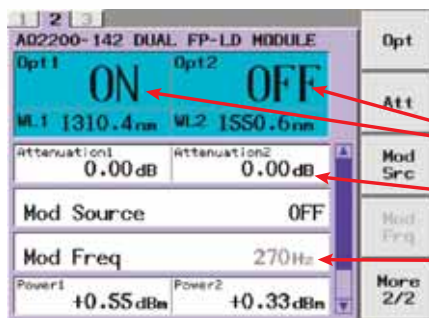
AQ2200-141及AQ2200-142光输出稳定性高度稳定，可达±0.005dB或更好(15分钟内)



AQ2200-142设定为1310nm输出时的功率稳定性(15分钟)

● 操作简单

AQ2200-141及AQ2200-142具有光输出ON/OFF功能、0-6dB的功率调节功能、内部调制功能(270Hz, 1kHz, 2kHz)。这些功能可通过设置界面简易控制。



设置1310nm输出
光输出功率调节，范围：0~6dB
内部调制频率设定

AQ2200-142双FP-LD模块设置(例)

规格

AQ2200-141 FP-LD模块

项目	产品规格
中心波长	1310±20nm(选1310nm时) 1550±20nm(选1550nm时)
谱宽	5nm或更小(选1310nm时) 10nm或更小(选1550nm时)
光输出功率	+0dBm或更高
光功率稳定性	温度稳定性 0.2dBp-p或更小(5~40°C, 8小时)
	时间稳定性 ±0.003dB或更小(15分钟) ±0.03dB或更小(24小时)
光输出调整范围	0~6dB(0.01dB步进)
内部调制频率	270Hz, 1kHz, 2kHz
适用光纤	SM(ITU-T G.652)
光连接器	AQ9441(*)通用适配器

详细请见GS810518900

AQ2200-142双FP-LD模块

项目	产品规格
中心波长	1310±20nm, 1550±20nm
谱宽	5nm或更小(1310nm), 10nm或更小(1550nm)
光输出功率	-1dBm或更高
输出光稳定性	温度稳定性 0.3dBp-p或更小(5~40°C, 8小时)
	时间稳定性 ±0.005dB或更小(15分钟) ±0.03dB或更小(24小时)
光输出调整范围	0~6dB(0.01dB步进)
内部调制频率	270Hz, 1kHz, 2kHz
适用光纤	SM(ITU-T G.652)
光连接器	AQ9441(*)通用适配器

详细请见GS810518900

型号

产品名:
AQ2200-141 FP-LD 模块
型号: 810518902-□/□

光连接器
FCC: FC 连接器
SCC: SC 连接器
波长
W1310: 波长 1310nm
W1550: 波长 1550nm

产品名:
AQ2200-142双FP-LD 模块
型号: 810518903-□/□

光连接器
FCC: FC/PC 连接器
SCC: SC/PC 连接器
波长
W135D: 波长 1310/1550nm

附件

产品名:
AQ9441(*) 连接适配器
型号: 813917321-□

连接器
FCC: FC 连接器
SCC: SC 连接器

高波长稳定性、高SMSR的DFB-LD光源模块

AQ2200-111

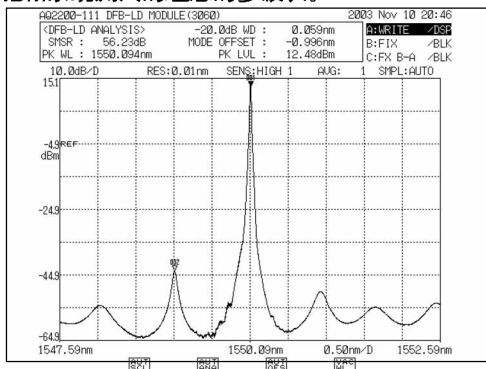
AQ2200-111 DFB-LD模块是一个大输出、高稳定的DWDM测量光源，具有广泛的应用性，包括光纤放大器的各种光学特性测试，创建虚拟的光纤通信网。波长可以在1524.111nm到1620.500nm内根据ITU-T规范选择，也可以选择1310nm及1490nm。另外作为选件，可以提供大输出功率（20mw）、PMF，及外部调制功能。



特点

● 高输出功率、高SMSR

大输出功率(20mw)可作为选件提供。另外AQ2200-111输出的SMSR值高达45dB(典型值)，保证它可以作为一个WDM系统测试的理想的多波长。



● 高稳定光输出

AQ2200-111光输出端口为APC接口，内置隔离器来抑制反射光，这种设计提供了非常出色的功率稳定性， $\pm 0.005\text{dB}$ (15分钟)。

● 光输出功率可调

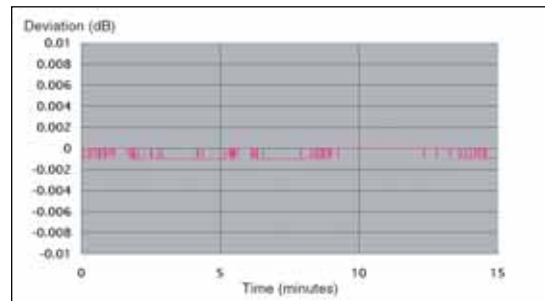
在固定波长时，光输出功率可上下调整0~10dB(步长为0.01dB)。WDM信号信道间功率可调。

● 相干控制功能

DFB激光器的谱宽可设定为WIDE或NARROW。在进行损耗测量时，WIDE设置可以抑制干扰以得到更精确的测量结果。

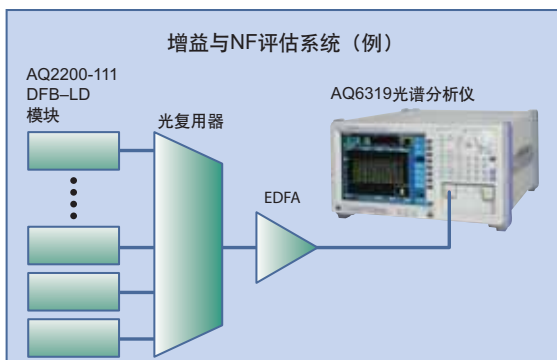
● 高波长稳定性

使用内部温度控制，保证波长稳定性高达 $\pm 0.005\text{nm}$ 或更好(15分钟内)，波长可在1.6nm范围内进行调整。



测量应用举例

- 光纤放大器测量用光源
- B-PON系统用测试光源(1310nm、1490nm、1550nm)
- PDL测量用的稳定光源
- BERT测量时的待调制光源(LN调制器)



规格

AQ2200-111 DFB-LD 模块

项目	产品规格	
波长选定范围	1310nm, 1490nm	1524.111 ~ 1620.500nm*
	波长精度	$\pm 0.05\text{nm}$ 或更小
波长设定分辨率	0.001nm	
谱宽	NARROW	5MHz(典型值)
	WIDE	100MHz(典型值)
光输出功率	$+10\text{dBm}$ 或更高	
SMSR	30dB 或更高	45dB(典型值)
光功率稳定性	15分钟	$\pm 0.005\text{dB}$ 或更小
	24小时	$\pm 0.03\text{dB}$ 或更小
光衰减范围	10dB (0.01dB)	
波长稳定性	15分钟	$\pm 0.005\text{nm}$ 或更小
	24小时	$\pm 0.01\text{nm}$ 或更小
波长调整范围	1.6nm或更高	
RIN	-145dB/Hz (典型值)	
内部调制功能	270Hz, 1kHz, 2kHz	

注*: 请参考支持波长列表

详细请见GS810518900

DFB-LD 模块 FP-LD 模块 双FP-LD 模块

AQ2200-111
AQ2200-141
AQ2200-142

AQ2200-111支持的波长列表

肩谱代码	波长 (nm)
-M0290	波长1564.679(nm)
-M0275	波长1564.271(nm)
-M0270	波长1563.863(nm)
-M0255	波长1563.455(nm)
-M0250	波长1563.047(nm)
-M0235	波长1562.640(nm)
-M0230	波长1562.233(nm)
-M0215	波长1561.826(nm)
-M0210	波长1561.419(nm)
-M0195	波长1561.013(nm)
-M0190	波长1560.606(nm)
-M0175	波长1560.200(nm)
-M0170	波长1559.794(nm)
-M0155	波长1559.389(nm)
-M0150	波长1558.983(nm)
-M0135	波长1558.578(nm)
-M0130	波长1558.173(nm)
-M0115	波长1557.768(nm)
-M0110	波长1557.363(nm)
-M0095	波长1556.959(nm)
-M0090	波长1556.555(nm)
-M0075	波长1556.151(nm)
-M0070	波长1555.747(nm)
-M0055	波长1555.343(nm)
-M0050	波长1554.940(nm)
-M0035	波长1554.537(nm)
-M0030	波长1554.134(nm)
-M0015	波长1553.731(nm)
-M0010	波长1553.329(nm)
-M0005	波长1552.926(nm)
-M0000	波长1552.524(nm)
-M000H	波长1552.122(nm)
-M0020	波长1551.721(nm)
-M0025	波长1551.319(nm)
-M0040	波长1550.918(nm)
-M0045	波长1550.517(nm)
-M0060	波长1550.116(nm)
-M0065	波长1549.715(nm)
-M0080	波长1549.315(nm)
-M0085	波长1548.915(nm)
-M0100	波长1548.515(nm)
-M0105	波长1548.115(nm)
-M0120	波长1547.715(nm)
-M0125	波长1547.316(nm)
-M0140	波长1546.917(nm)
-M0145	波长1546.518(nm)
-M0160	波长1546.119(nm)
-M0165	波长1545.720(nm)
-M0180	波长1545.322(nm)
-M0185	波长1544.924(nm)
-M0200	波长1544.526(nm)
-M0205	波长1544.128(nm)
-M0220	波长1543.730(nm)
-M0225	波长1543.333(nm)
-M0240	波长1542.936(nm)
-M0245	波长1542.539(nm)
-M0260	波长1542.142(nm)
-M0265	波长1541.746(nm)
-M0280	波长1541.349(nm)
-M0285	波长1540.953(nm)
-M0300	波长1540.557(nm)
-M0305	波长1540.162(nm)
-M0320	波长1539.766(nm)
-M0325	波长1539.371(nm)
-M0340	波长1538.976(nm)
-M0345	波长1538.581(nm)
-M0360	波长1538.186(nm)
-M0365	波长1537.792(nm)
-M0380	波长1537.397(nm)
-M0385	波长1537.003(nm)
-M0400	波长1536.609(nm)
-M0405	波长1536.216(nm)
-M0420	波长1535.822(nm)
-M0425	波长1535.429(nm)
-M0440	波长1535.036(nm)
-M0445	波长1534.643(nm)
-M0460	波长1534.250(nm)
-M0465	波长1533.858(nm)
-M0480	波长1533.465(nm)
-M0485	波长1533.073(nm)
-M0500	波长1532.681(nm)
-M0505	波长1532.290(nm)
-M0520	波长1531.898(nm)
-M0525	波长1531.507(nm)
-M0540	波长1531.116(nm)
-M0545	波长1530.725(nm)
-M0560	波长1530.334(nm)

对于未列出得波长光源的信息请与横河电机联系

模块

产品名: AQ2200-111 DFB-LD 模块

型号: 810518901-□-□-□-□-□

外部调制
MODN: 无外部调制
MODS: 外部sine调制
MODC: 外部chop调制
光纤
SMF: SM光纤
PMF: PM光纤
光输出功率
P10: 10mW光输出
P20: 20mW光输出
光连接器
FCA: FC/角 PC连接器
波长
Mxxxx: 详见支持波长列表
W1310: 1310nm
W1490: 1490nm

相关产品

AQ2201 控制主机

型号: 810518900-□

电源线
D: UL3P
F: VDE 标准 (CEE-C7)
G: SAA 标准 (SAA-3P)
Q: BS 标准 (BS546 3P)
H: BS 标准 (BS 2P)

插槽: 3

显示: 彩色LCD.320×240点
接口: GP-IB.以太网, USB

AQ2202 控制主机

型号: 810518920-□

电源线
D: UL3P
F: VDE 标准 (CEE-C7)
G: SAA 标准 (SAA-3P)
Q: BS 标准 (BS546 3P)
H: BS 标准 (BS 2P)

插槽: 9

显示: 彩色LCD.320×240点
接口: GP-IB.以太网, USB



激光器安全信息

* AQ2200-111归类于

IEC60825-1:2001下的1M

激光设备

* 依照2001年5月27号激光器

第50项注释信息, AQ2200-111符合21CFR1040.10标准

* 使用光测量设备(比如面罩, 人工眼镜和电波望远镜), 在100mm距离之内观察激光输出, 对眼睛有害

激光器安全信息

* AQ2200-141归类于

IEC60825-1:2001下的1M

激光设备

* 依照2001年5月27号激光器

第50项注释信息, AQ2200-111符合21CFR1040.10标准

* 使用光测量设备(比如面罩, 人工眼镜和电波望远镜), 在100mm距离之内观察激光输出, 对眼睛有害

不可见的激光射线
不要用光测量仪器直接
观察1M类激光产品
(IEC 60825-1:2001)

1M类激光产品
(IEC 60825-1:2001)

注意



依照对外交易及对外贸易控制法, 日本政府可能会批准此产品对外出口。
本说明提供的信息依照产品自身的更新程度, 不是针对产品的性能和质量改进。

YOKOGAWA

上海横河国际贸易有限公司

上海市徐汇区淮海中路1010号嘉华中心(K.WAH CENTRE)28层~29层 电话: 021-54050303 传真: 021-68804987
北京办事处 北京市东城区金宝街89号金宝大厦9层 电话: 010-85221699 传真: 010-85221677
广州办事处 广州市东山区环市东路403号广州国际电子大厦2806室 电话: 020-87324972 传真: 020-87324929
深圳办事处 深圳市福田区益田路江苏大厦B座906室 电话: 0755-83734456 传真: 0755-83734457
苏州办事处 苏州工业园区苏华路1号世纪金融大厦1710室 电话: 0512-67625501 传真: 0512-67625502
武汉办事处 武汉市武昌区中南路14号世纪广场B座1209室 电话: 027-59814608 传真: 027-59814609
西安办事处 西安市南二环西段88号世纪星大厦12层C座内 电话: 029-88360281 传真: 029-88360282
沈阳办事处 沈阳市沈河区市府大路262号甲新基火炬大厦712室 电话: 024-62237097 传真: 024-62237098
成都办事处 成都市顺成大街306号凯乐广场812室 电话: 028-86527590 传真: 028-86527592
厦门办事处 厦门市湖滨南路619号腾王阁1104室 电话: 0592-5333683 传真: 0592-5333682
天津办事处 天津市河西区大沽南路857号国华大厦1306室 电话: 022-58195638 传真: 022-58195639

内容如有变更,恕不提前通知
Copyright ©2006 [Ed:02]b
Printed in China 0601(YSH)