



模块化两线制
液体分析仪
FLXA21

模块化两线制液体分析仪

FLXA21

Bulletin 12A01A02-01C-C

www.yokogawa.com/cn/

vigilantplant.[®]
The clear path to operational excellence

YOKOGAWA ◆

FLXA21模块化两线制液体分析仪可测量液体的不同属性，并且支持同时使用两个传感器。

模块化两线制液体分析仪

FLXA21

FLXA21是新一代模块化液体分析仪，配置灵活，可带pH/ORP计、接触式电导率计、感应式电导率计或溶氧计。

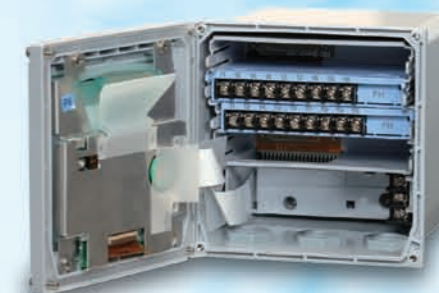
FLXA21最多可安装两个相同型号的传感器，这不仅降低了安装成本，节省了空间，同时可配置成为具有高可靠性的备用系统。

FLXA21性能可靠，功能先进，其触摸屏可提高可操作性，传感器可实现自诊断，此外，FLXA21还具有维护时间预估以及7种语言显示功能。

模块化设计易于升级 **新功能**

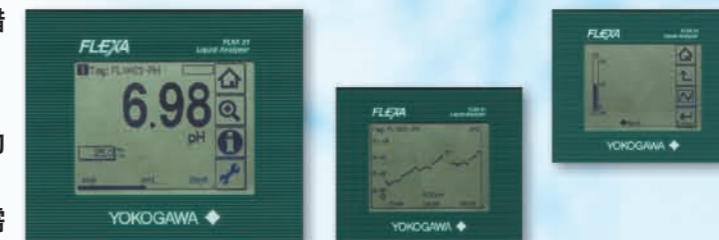
- 采用模块化设计，可建立各种不同的系统。
- 通过更换或增加模块，可快速轻松地配置不同组合的测量系统*。
- 可选择无屏远程操作，也可任意选择外壳材料(塑料或不锈钢)。
- TIIS隔爆许可(申请中)

* 应由横河电机完成。



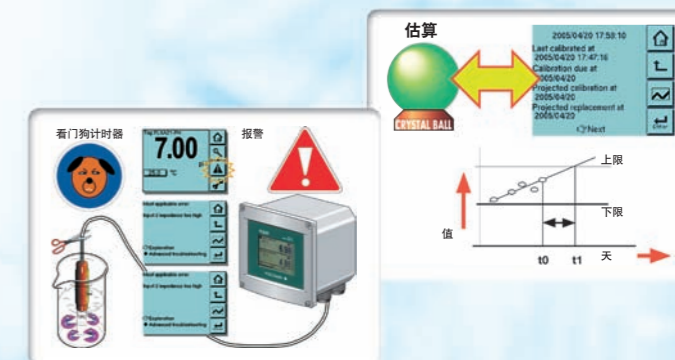
触摸屏提高可操作性

- 交互式触摸屏不仅易于使用，还有助于减少操作员错误。
- 可采用几种不同的显示模式。
- 出现错误时，屏幕上显示错误代码，并提示应采取的对应方法。
- 常规操作下，会显示提示和其他参考信息，因此无需查询手册。



高级功能

- 传感器具有自诊断能力
FLXA21可连续测量传感器阻抗、电势差以及斜率，并连续监视电极污染/损坏、断偶、以及测量液位下降(例如：pH计)
- 显示传感器状态，并减少维护时间
FLXA21不仅可以保存最新五个校正结果，还可估计下一次的维护和校正时间。
- 快速安装
FLXA21的屏幕指示(指导信息)使安装更加快速简单。



FLXA21支持两个传感器，采用数字通信，不仅提高了可靠性，而且降低了维护成本和仪表成本。

- FLXA21支持两个传感器*。 **新功能**
* 需要冗余功能时，两个传感器必须型号相同。
* 采用感应式(ISC)传感器时，只可连接一个传感器。
- 冗余系统采用两个传感器，提高了测量可靠性。 **新功能**
- 一台分析仪可在两点进行测量，不仅降低安装成本，而且节省空间。
- 维护期间也可保证无中断测量。
- 数字通信可降低维护成本和仪表成本。
HART通信
FOUNDATION™现场总线和Profibus选项(以后可选)。

全系列传感器适合多种应用

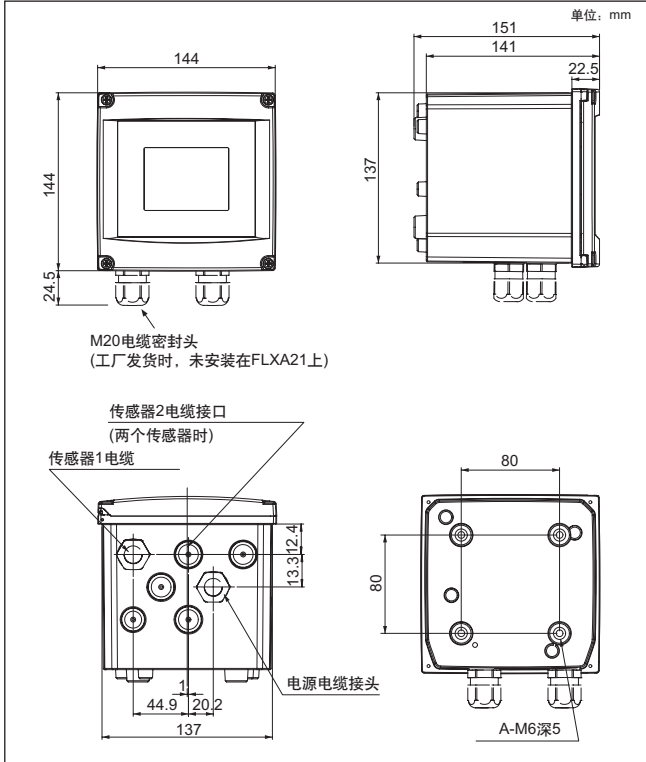
- FLXA21可与各种pH/ORP，接触式电导率传感器，感应式电导率传感器和溶解氧传感器相连。



标准规格

外壳	外壳: 塑料/不锈钢(聚氨酯/环氧树脂涂层) 窗户: 聚碳酸酯
结构	IP66, NEMA 4X
外形尺寸	塑料: 144 (L) x 144 (W) x 约142 (D) mm 不锈钢: 165 (L) x 165 (W) x 约152 (D) mm
重量	约2.0 kg
显示	单色LCD, 触摸面板(213 x 160像素)
安装	管装, 盘装和壁装 管接头(选配件) G1/2或1/2-NPT或M20
环境条件	环境温度: -20~55°C 储存温度: -30~70°C 环境湿度: 10~90%RH (40°C) (无结露)
电源	常规24 VDC回路供电系统
安全标准和EMC标准	安全性: EN61010-1 EMC: EN61326-1 Class A, Table 2 (用于工业场所) EN61326-2-3
输出信号	一路4~20 mA DC隔离输出
通信	HART

外形尺寸



型号和后续代码

型号	后续代码	可选代码	说明
FLXA21	-----	-----	模块化两线制液体分析仪
电源	-D	-----	总是 -D
外壳	-P -S -U -E	-----	塑料 不锈钢(无涂层) 不锈钢+聚氨酯涂层 不锈钢+环氧树脂涂层
显示器	-S -N	-----	标准LCD 无显示器(说明3)
类型	-AA	-----	普通型
第1输入	-P1 -C1 -C5 -D1	-----	pH/ORP 电导率(SC) 感应电导率(ISC) 溶解氧(DO)
第2输入 (说明1)	-P1 -C1 -D1 -NN	-----	pH/ORP 电导率(SC) 溶解氧(DO) 无输入
输出	-A	-----	4-20 mA + HART
-	-N	-----	总是 -N
语言(说明4)	-LA	-----	中文, 英语及5种其他语言
国家	-J -N	-----	日本 日本以外
-	-NN	-----	总是 -NN
可选件	/UM /U /PM /H6 /H7 /H8 /SCT /CB4 /CD4 /CF4	-----	通用安装工具包(说明2) 管装和壁装硬件(不锈钢) 盘装硬件(不锈钢) 罩, 不锈钢 罩, 不锈钢+聚氨酯涂层 罩, 不锈钢+环氧树脂涂层 不锈钢位号牌 管接头(G1/2 x 4 pcs) 管接头(1/2NPT x 4 pcs) 管接头(M20x1.5 x 4 pcs)

说明1: 选择第2输入时, 选择与第1输入相同的测量对象。例如, 当您选择“-P1”作为第1输入时, 则只能选择“-P1”作为第2个输入。不能选择ISC和ISC的组合。如果选择第1输入为“-C5”, 则第2输入总是选择为“-NN”。

说明2: 通用安装工具包中包含管装、壁装(U)和盘装(PM)硬件。

说明3: 分析仪上不可使用HMI。只可选择一种数字通信。

说明4: 这些语言是分析仪显示信息的语言。分析仪有中文、英语和5种其他语言。其中包括: 中文、英语、德语、葡萄牙语、俄语、日语和韩语。

有关详情, 请参阅一般规格(GS12A01A02-01E)。

vigilantplant[®]

The clear path to operational excellence

一目了然

先知先觉

慎思密行

YOKOGAWA ELECTRIC CORPORATION

横河电机株式会社

Headquarters

2-9-32, Nakacho, Musashino-shi, Tokyo, 180-8750 JAPAN
东京都武藏野市中町2-9-32

横河电机(中国)有限公司

地址: 中国上海市长宁区天山西路568号卡帝乐鳄鱼大厦D座3层

邮编: 200335 电话: 021-62396262 传真: 021-62387866

地址: 北京市东城区金宝街89号金宝大厦9层

邮编: 100005 电话: 010-85221155 传真: 010-85221613

办事处: 西安, 惠州, 苏州, 南通, 重庆, 广州

乌鲁木齐, 昆明, 武汉, 成都, 沈阳, 济南, 大庆

Vigilantplant是YOKOGAWA帮助客户实现理想化作业的自动化理念。

Vigilantplant致力于可持续发展的成功运营, 使工作人员能够“一目了然, 先知先觉, 慎思密行”, 以优化工厂及企业的资产。

代表:

Printed in China

内容如有更改, 恕不另行通知。

All Rights Reserved, Copyright 2010, Yokogawa Electric Corporation.

YOKOGAWA