

## GS 01R01A01-01C

### 1. 产品特点

FieldMate根据性能不同分为基本版(Basic)和高级版(Advance)。

其中基本版主要用于设置和调试现场设备。所有操作都必须在线状态下进行。

高级版除具有标准版的功能外，还添加了离线数据库功能，可记录多达300台设备的配置和维护信息。

FieldMate是一种基于个人电脑的配置工具，它能完成包括现场设备的初始设置、日常维护、故障诊断和设备更换时的组态备份等多种任务。由于FieldMate不受通信协议和设备厂商约束，提供了直接运行的综合平台，从而使上述操作变得十分简捷。

FieldMate采用开放的FDT/DTM规格，支持DTM中的FDT1.2标准。除此之外，对于不支持DTM的设备，FieldMate可使用内置DTM，与现有设备描述(DD)兼容，支持HART和FOUNDATION Fieldbus H1设备。

\*FDT(现场设备工具)是DTM运行的系统平台。

\*DTM(设备类型管理)是用于定义设备的图形用户界面(GUI)的应用程序。

FDT框架是FieldMate的一个组成部分。大多数DTM文件已包含在FieldMate应用程序之中，而另外附加的DTM文件则由现场设备供应商提供。

### 2. 详细功能

下图显示了标准版和高级版的共有特征。



- 通信功能  
FieldMate支持以下通信协议：
  - BRAIN
  - FOUNDATION<sup>™</sup> Fieldbus H1
  - HART
  - PROFIBUS
  - ISA100.11a  
符合ISA(国际自动化协议)100.11a协议，该协议是工业自动化接线系统标准协议。
- 设备界面功能  
Segment Viewer(网段查看): BRAIN, FOUNDATION Fieldbus H1, HART, PROFIBUS, ISA100.11a  
按照通信协议分组显示当前总线上连接的仪表列表，同时显示设备的固有信息(设备ID, 制造商ID, 地址, 设备型号, 版本和状态)。  
Device Viewer(设备浏览): FOUNDATION Fieldbus H1, HART  
显示现场设备的状态。通过红、黄、绿三种颜色图标，清晰地显示出现场设备当前的三种自诊断状态：错误、报警、正常。
- 配置功能  
轻松设定设备参数。
  - DTM Works (DTM功能): BRAIN, HART, FOUNDATION Fieldbus H1, PROFIBUS, ISA100.11a  
DTM Works不仅提供配置功能，而且能基于设备供应商的DTM，进行快速设置、校验和模拟等。
  - Parameter Manager(参数管理): FOUNDATION Fieldbus H1, HART  
Parameter Manager是一个简捷的参数可视窗口，通过这个窗口可以轻松完成调节和更换现场设备的工作。并能把配置文件下载到设备，或者上传到电脑。同时把配置文件保存在PC中备用。
  - DD Menu: FOUNDATION Fieldbus H1  
现有的现场总线DD用于功能模块组态。
- History(历史信息)  
自动记录历史操作。包括：
  - 1) 日期和时间
  - 2) 设备标签
  - 3) 设备ID
  - 4) 用户
  - 5) 来源: DTM Works、DD Menu、Parameter Manager等。
  - 6) 类型: 配置(更改设备参数)和系统(登录日志等)
  - 7) 信息: 详细的更改记录。
- 第三方的DTM功能  
该功能根据FDT1.2标准提供设备管理界面，启用设备供货商的DTM指定功能。  
<仅限于高级版>

- 设备界面功能
- Device Navigator
  - 显示数据库中已经注册的设备。
  - 通过位号、设备名称、备忘录等进行检索。
  - 可以在网段查看及Device Navigator(设备检索器)中直接进行在线/离线注册。
  - 并且通过标记提示用户一些重要事项，从而简化了日常维护工作。
- 数据库功能
- 设备维护信息
  - 提供以下各项维护信息：
    - 设备信息
    - 用户备忘录
    - 文档链接
    - 历史信息
    - 参数
      - DTM数据
  - 所有的信息都可导出或导入，并可以作为“设备模块”保存。
    - 参数管理器
    - DTM Works
  - 可以下载参数或将参数保存到数据库。
- 用户管理
  - 通过带有密码的用户ID识别登录和操作FieldMate的用户，并且将用户ID作为操作记录显示在历史记录中。
- 支持第三方常规通信DTM
  - 通过先进的链接和网络通信。可：
    - 访问PROFIBUS-PA/DP设备
    - 通过PROFIBUS访问HART
    - 访问第三方多路复用器
  - 用户构建的通信拓扑可保存在FDT工程中。

### 3. 系统要求

软件操作环境		
OS	<ul style="list-style-type: none"> <li>● Windows 7专业版32位/64位(英文)</li> <li>● Windows Vista商务版32位SP2或更高版/家庭版32位 SP2或更高版本(英语)</li> </ul>	
硬件操作环境		
	Windows 7	Windows Vista
PC	IBM PC/AT兼容	
CPU	Intel ® Core™2 Duo T7100或相同规格CPU	
内存	2GB或以上	1GB或以上(建议使用2GB)
硬盘驱动	8GB或以上	
DVD-ROM驱动器	Windows 7兼容	Windows Vista兼容
显示	推荐分辨率1024×768或更高。 Windows 7兼容	推荐分辨率1024×768或更高。 Windows Vista兼容
网络接口		
BRAIN HART	接口	1个USB端口 USB2.0标准
	调制解调器	USB Fieldmate调制解调器：BRAIN/HART(横河电机选项) USB HART调制解调器(横河电机选项)
FOUNDATION fieldbus H1 *1	接口	1个PCMCIA卡槽
	接口板	PCMCIA-FBUS序列2(National Instrument)
	驱动	NI-FBUS通信管理器4.0.1或更高版本
FOUNDATION fieldbus H1 *1	接口	1个USB端口 USB2.0标准
	接口硬件	— Ffusb (Softing) *2
PROFIBUS	接口	1个USB端口 USB2.0标准
	接口卡 & COMM DTM	PROFusb和PROFIdtm(Softing) PROFIdtm DPV1 V5.45或更高版本
	DP/PA复接器	KFD2-BR-A.PA.93 (Pepperl & Fuchs) 6ES7 157-0AC80-0XA(西门子)
HART	接口	蓝牙2.0
	调制解调器	VIA TOR ® Bluetooth ® Interface; Model 010041 (MACTek ®) *3
ISA100.11a *4	接口	1个USB端口 USB2.0标准
	调制解调器	红外线适配器：1R224UN-LN96 9600bps (ACTiSYS) *5
	驱动	1210或之后版本
登录		
账户	管理员权限	

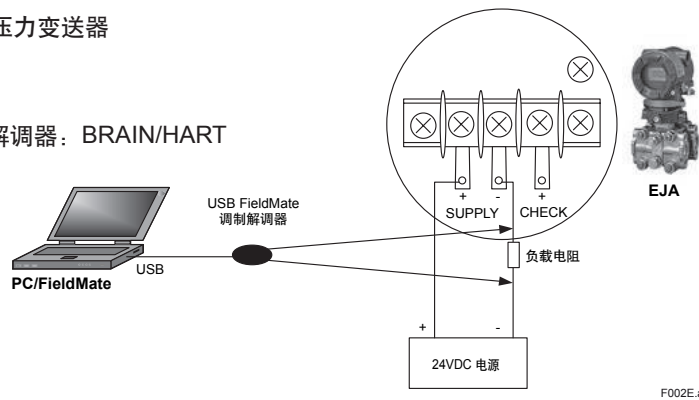
\*1: 可选接口  
 \*2: 此软件包与Softing公司的FieldMate驱动器一同提供。  
 \*3: 使用微软公司提供的蓝牙协议栈。  
 \*4: ISA100.11a OOB红外通信。  
 \*5: 可用辅助工具：Gorillamobile Original: GM1(JOBY, Inc)。

### 4. 连接实例(供参考)

与压力变送器的连接时，BRAIN或HART配置示例。

所需设备：

- BRAIN或HART EJA压力变送器
- 24V DC电源
- 负载电阻
- USB FieldMate调制解调器：BRAIN/HART



### 5. 型号和后缀代码

现场设备管理软件包：FieldMate R2.03版本。

型号，后缀代码

型号	后缀代码	说明	备注
FSA110	.....	FieldMate基本版	
认证	-S.....	单机认证	认证号码
—	1.....	总是1	
语言	1.....	总是1 *2	
选项代码	/M.....	USB HART调制解调器	HART
	/B.....	USB FieldMate调制解调器	BRAIN/HART

CD-ROM(FieldMate媒体存储软件)：F9197DA\*1

DVD-ROM(设备文件存储媒体)：F9197DC\*1

USB HART调制解调器：F9197UB

USB FieldMate调制解调器(BRAIN和HART协议)：F9197UC

型号，后缀代码

型号	后缀代码	说明	备注
FSA111	.....	FieldMate高级版	
认证	-S.....	单机认证	认证号码
—	1.....	总是1	
语言	1.....	总是1*2	
选项代码	/M.....	USB HART调制解调器	HART
	/B.....	USB FieldMate调制解调器	BRAIN/HART

CD-ROM(FieldMate媒体存储软件)：F9197DA\*1

DVD-ROM(设备文件存储媒体)：F9197DC\*1

USB HART调制解调器：F9197UB

USB FieldMate调制解调器(BRAIN和HART协议)：F9197UC

\*1: 仅更换光盘

\*2: 中文版操作系统可选择安装中文版或英文版FieldMate。

### 6.外观

USB HART调制解调器或USB FieldMate调制解调器外观图:

HART/BRAIN

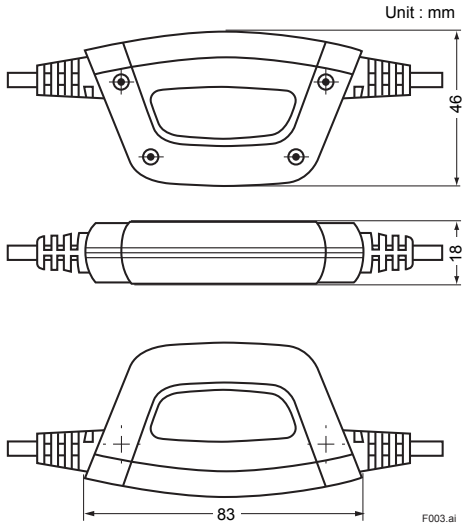


图3: USB HART调制解调器或USB FieldMate调制解调器

电缆总长度: 约2.3m

技术规格	USB接口
软件	
USB接口	USB2.0标准 <sup>(*)</sup>
电气	
电源	USB端口供电
电流	40mA@ + 5 V
PC接口	A型USB接口
设备接口	2针无极性微型钩测试夹。可拆卸式鳄鱼夹。 <sup>(*)</sup>
输出标准(HART)	0.5 +/- 0.1Vpp梯形波频率@1200/2200Hz
输出标准(BRAIN)	1.0 +/- 0.1Vpp梯形波频率@2400Hz
绝缘性(DC)	1910 VDC(仪表与PC之间)
绝缘性(AC)	1350 Vrms (50Hz)
环境	
操作温度	0°C ~ 55°C
储存温度	-40°C ~ 70°C
储存湿度	0%~95%相对湿度
物理尺寸	
外壳	83x46x18 mm, ABS工业机箱
设备接口电缆	190cm, 2导线终端, 带2个微型钩夹。
USB电缆	27cm电缆接在A型USB接头上。

\*1: USB2.0兼容USB1.0

\*2: FieldMate调制解调器

EMC Conformity Standards **CE** , **N200**

EN61326-1 A级, 表1(抗扰度试验基本要求)

### 7.包含信息

采购FieldMate时, 必须包含以下项目:

<产品>

- CD-ROM: FieldMate软件存储媒体
- DVD-ROM: 设备文件存储媒体

- USB HART调制解调器 w/电缆(可选)
- USB FieldMate调制解调器: BRAIN/HART w/电缆(可选)

<书面材料>

- 认证代码表
- 启动手册
- 操作注意事项

### 8.媒体中包含的项目

■ FieldMate R2.03版本记录媒体包含以下文件:  
CD-ROM: FieldMate存储媒体

- FieldMate程序
  - USB调制解调器驱动程序
  - FieldMate使用说明书
- DVD-ROM: 设备文件存储媒体
- 支持横河电机设备的设备DTM
    - BRAIN
    - FOUNDATION Fieldbus H1
    - HART
    - PROFIBUS
    - ISA100.11a
  - 支持HART设备的设备DTM<sup>1</sup>
  - 内置DTM,用于支持:
    - FOUNDATION Fieldbus H1
    - HART

● 支持FOUNDATION Fieldbus H1设备的DD<sup>2</sup>

● 支持HART设备的DD<sup>1</sup>

<sup>1</sup>: 在HART通信FOUNDATION中注册的设备, 不包括某些DTM和DD。  
<sup>2</sup>: 在Fieldbus FOUNDATION中注册的设备, 不包括某些DD。  
 注: 横河电机只保证已通过横河电机注册的DD和DTM的质量及可操作性。

### 9.兼容性

FieldMate与设备文件之间的兼容性请参考以下网址:

<https://voc.yokogawa.co.jp/PMK/>

### 10.用户注册

FieldMate可以通过授权代码安装在单台PC上, 在没有注册的情况下, 使用期限为30天。因此用户要长期使用FieldMate, 必须先注册。可在FieldMate用户网站上进行注册。注册以后, 会给用户提供一个激活密码。注册时, 用户需提供安装FieldMate的PC的授权编码和硬盘序号(卷序列号)。

### 11.注册商标

本说明书中使用的横河电机产品名称或品牌名称均属于横河电机的商标或注册商标。

本说明书中出现的其他产品名称及公司名称均属其所有者的商标或注册商标。