

# General Specifications

## WM8831 電源モジュール

WM8831 形電源モジュールは、WM8201 形ベースモジュールに実装して使用する WM8800 シリーズフィールド インフォメーション サーバ (Fis という) 用の電源バックアップのための電源モジュールです。

### < 特 長 >

WM8800 シリーズフィールド インフォメーション サーバの処理信号をカスケード接続することが可能です。

入力する電源を AC100V, DC12V, DC24V から選択することが可能です。

電源モジュールの故障を監視する H K ( House Keeping ) 機能を持っています。



### < 製品コード >

形 名	基本コード	製 品 名 称
WM8831	-	電源モジュール
入力電源	- A C 1	AC100V
	- D C 1	DC12V
	- D C 2	DC24V

### < 付 属 品 >

名 称	付 属 数		部 品 番 号
	-AC1	-DC	
M 4 バインドねじ	2	個	-----
ヒューズ ( 2A, 普通溶断形 )	1	個	A1092EF
ヒューズ ( 5A, 速動溶断形 )		1 個	A1550EF
取扱説明書	1	部	-----

### < 仕 様 >

項 目	内 容
電 源 入 力	-AC1 形 : AC100V ± 10% , 単相 50Hz/60Hz -DC1 形 : DC12V ± 10% -DC2 形 : DC24V ± 10%
消 費 電 力	-AC1 形 : 最大 80VA -DC1 形 : 最大 66W -DC2 形 : 最大 63W
突 入 電 流	-AC1 形 ; 15A max. (AC100V, Ta=25 )
ヒ ュ ー ズ	-AC1 形 ; 2A 普通溶断形ヒューズ -DC1 形 ; 5A 速動溶断形ヒューズ -DC2 形 ; 5A 速動溶断形ヒューズ
定 格 出 力 電 圧	DC5V, DC12V
定 格 出 力 電 流	DC5V ; 1.1A DC12V ; 2.7A
絶 縁 抵 抗	外部端子一括 - F G 端子間 DC500V 絶縁抵抗計にて 30M 以上
耐 電 圧	外部端子一括 - F G 端子間 AC1500V, 1 分間
漏 洩 電 流	0.5mA max
不 感 瞬 停 時 間	20ms
ノイズ耐量	ノイズ電圧 1500Vp-p, ノイズ幅 0.8μs 立ち上り 1ns, 繰り返し周波数 50Hz のノイズシュミレータによる
使 用 環 境	-10 ~ +50 , 90% r.h. 以下
塗 色	フロスティホワイト (マンセル 2.5Y8.4/1.2 相当)
外 形 寸 法	約 68mm(W) × 154mm(H) × 106mm(D)
質 量	-AC1 形 : 約 740g -DC1 形 / -DC2 形 : 約 730g

< 接栓番号表 >

-AC1 形の場合

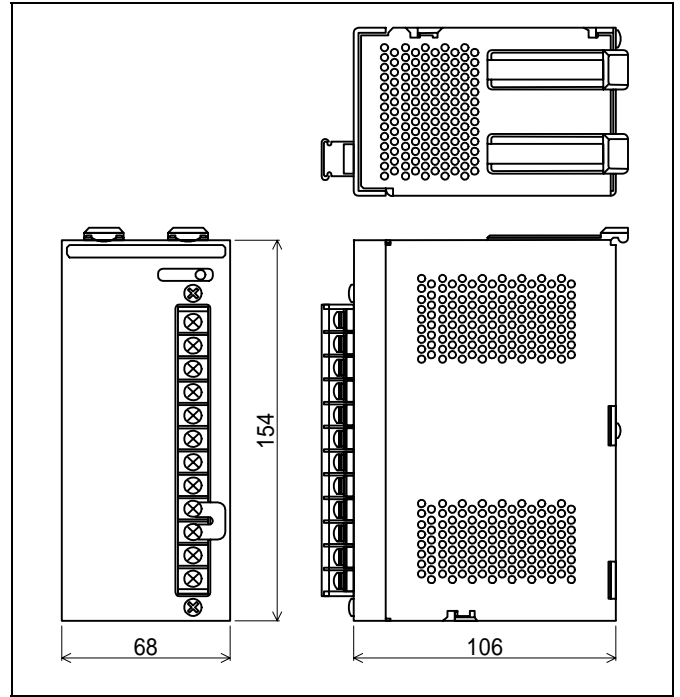
端子名称	信号内容
BACK UP	外部警報入力
COM	コモン
SA	拡張通信端子
SB	バス信号接続端子
SHIELD	シグナルコモン
FAIL 1	電源断出力 (B 接点出力)
COM FAIL コモン	FAIL コモン
FAIL 2	電源断出力 (A 接点出力)
$\perp$	アース
Z	アレスタコモン
N	電源 AC100V
L	電源 AC100V

-DC1, -DC2 形の場合

端子名称	信号内容
BACK UP	外部警報入力
COM	コモン
SA	拡張通信端子
SB	バス信号接続端子
SHIELD	シグナルコモン
FAIL 1	電源断出力 (B 接点出力)
COM FAIL コモン	FAIL コモン
FAIL 2	電源断出力 (A 接点出力)
$\perp$	アース
Z	アレスタコモン
-	電源 DC12V, DC24V
+	電源 DC12V, DC24V

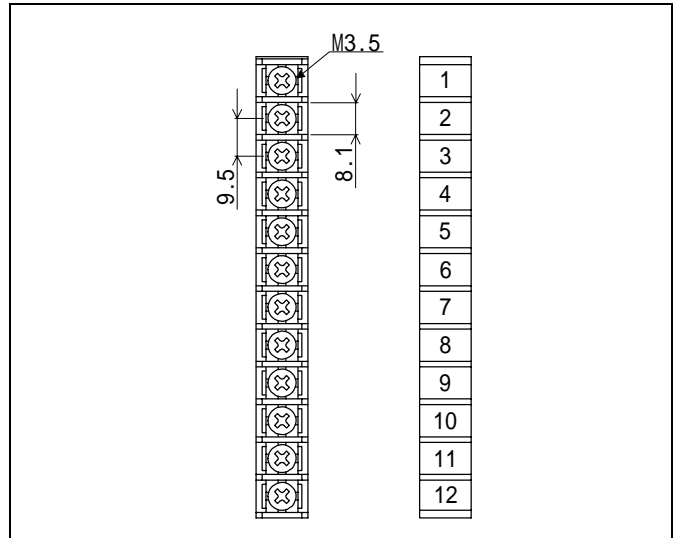
< 外形図 >

(単位: mm)



< 端子部寸法 >

(単位: mm)



< 内部回路 >

