

General Specifications

WM8871 流速流量モジュール

WM8871 形流速流量モジュールは、流速・流量データを処理するフィールドインフォメーションサーバ (Fis という) 用の変換器です。

WJ7651 形電波流速計発信器を制御して計測された河川の表面流速データを入力、処理、記録します。

また、水位計、水位入力モジュール等を組み合わせることで河川流量観測システムを構成でき、河川流量をリアルタイムに観測することが出来ます。



<特長>

1台で流速計変換器と流量演算器の機能を備えています。河川の規模に合わせて流速計の数(測線数)を選べるため、小河川から大河川までの流量観測に使用できます。フラッシュメモリに記憶した河川の横断データと水位データにより流積を求め、この流積と流速入力データにより流量を演算します。

WJ7651 形電波流速計発信器と水位計はそれぞれ 20 台まで接続することが出来ます。

河川の横断データは内蔵のフラッシュメモリに記憶されており、現地での更新が可能です。

観測結果は、CFカードに記録します。CFカードの記録内容は観測後パソコンにて処理できます。

観測データのBCD出力が可能です。

WM8801 形処理モジュールを組み合わせることで観測データをインターネットなどの通信回線に伝送することができ、事務所などの遠隔地からリアルタイムに観測データを得ることが出来ます。

風向風速計発信器、風向風速モジュールを組み合わせることで、河川表面流速が受ける風の影響の補正処理を行う機能があります。

<製品コード>

形名	基本コード	付加コード	製品名称
WM8871			
	-FL		流速用
	-RF *1		流速・流量用 (発注時に河川横断データが必要)
		/C05 *1	流量・流速 5chまで
		/C10 *1	流量・流速 10chまで
		/C20 *1	流量・流速 20chまで
		/WIN	風補正
		/AN1	アナログ出力 2ch
		/AN2	アナログ出力 4ch
		/BC1	BCD出力(無電圧リレー接点) 1ch
		/BC2	BCD出力(無電圧リレー接点) 2ch
		/BD1	BCD出力(トランジスタ接点) 1ch
		/BD2	BCD出力(トランジスタ接点) 2ch
		/AN1/BC1	アナログ出力 2ch BCD出力(無電圧リレー接点) 1ch
	/AN1/BD1	アナログ出力 2ch BCD出力(トランジスタ接点) 1ch	
	/BC1/BD1	BCD出力(無電圧リレー接点) 1ch BCD出力(トランジスタ接点) 1ch	

*1 - RF 選択時には/C05/C10/C20 のいずれかを必ず指定して下さい。

< 付 属 品 >

名 称	付 属 数		
	付加コードなし	/ 1	/ 2 / 1/ 1
M4 バインドねじ	2 個	3 個	4 個
コネクタ防塵カバー	1 個	1 個	1 個
取扱説明書	1 部		

< 関連製品 >

名 称	仕 様	部品番号
アナログ出力ブロック	アナログ 2 ch	K5635BP
BCD出力ブロック	無電圧リレー接点形 1Ch	K5635ES
BCD出力ブロック	トランジスタ接点形 1Ch	K5635ET
コネクタ	BCD出力ブロック用	A1612JD
カバー	BCD出力ブロック用	A1612JD
CFカード	32MB 広温度範囲品	K5636HT
流速流量モジュール表示ソフト	パソコン表示用ソフト	K5635LE

< 仕 様 >

項 目	内 容	
通信モード	マスタモード/スレーブモード (アドレス設定スイッチで設定)	
流速入力	入力機器	WJ7651 形電波流速計発信器
	入力 CH 数	最大 20 CH
	入力範囲	0.50 m/s ~ 20 m/s
	入力間隔	1, 2, 5, 10, 20, 30, 60, 120 秒
	演算処理	角度補正, 風による表面流速の影響補正演算
	インターフェース	RS-485
	隔測距離	最大 1km
水位入力	入力機器	WM8862 形電圧入力モジュール
	入力 CH 数	最大 20 CH
風向風速入力	入力機器	WM8841 形風向風速モジュール
	入力 CH 数	1 CH
横断データ入力	入力データ	各水位に対する各横断区分の流水断面積(流積)の一覧データ
	入力方法	シリアルポートから入力し, 内蔵フラッシュメモリに記憶
	区分数	最大 32
流量演算	流 積	水位をパラメータとする流積テーブルから引き出した値
	観測流量	各測線ごとに流積と流速から区分流量をもとめ, これを積算した値
	更正流量	観測流量に設定された更正演算処理をした値
	演算間隔	1 分(固定)

カード記録	記録媒体	コンパクトフラッシュカード 推奨品; K5635HT 形 CF カード (32MB, 広温度範囲品)
	記録形式	CSV フォーマットのテキストファイル
	記録要素	日時, 更正流量, 観測流量, 各 CH 流速, 各 CH 水位, 風向, 風速 (未入力 of 要素, 演算されていない要素は省略します。)
	記録間隔	1, 2, 5, 10, 20, 30 秒, 1, 2, 5, 10, 20, 30, 60 分から選択設定 (WM8871-RF は 1 秒から 30 秒は使用できません。)
アナログ出力 (付加仕様)	出力 CH 数	2 CH
	出力要素	観測流量, 更正流量, 任意流速, 任意水位から選択設定
	更新間隔	1 分
無電圧リレー接点出力 (付加仕様)	出力 CH 数	1 CH
	出力要素	観測流量, 更正流量, 任意流速, 任意水位から選択設定
	更新間隔	カード記録間隔におなじ。 ただし, 最小は 1 分。
トランジスタ接点出力 (付加仕様)	出力 CH 数	1 CH
	出力要素	観測流量, 更正流量, 任意流速, 任意水位から選択設定
	更新間隔	1 秒
一般仕様	時 計	月差 ±30 秒 (23 ±3 にて)
	使用環境	-10 ~ +50 , 90% r.h. 以下
	電 源	DC5V, DC12V
	消費電流	DC5V : 本体; 約 150mA, アログの電圧出力 1 プロクあたり 約 40mA 加算, アログの電流出力 1 プロクあたり 約 60mA 加算, BCD の無電圧リレー接点出力 1 プロクあたり約 10mA 加算, BCD のトランジスタ接点出力 1 プロクあたり約 200mA DC12V : 本体; 約 60mA アログの電圧出力 1 プロクあたり 約 100mA 加算, アログの電流出力 1 プロクあたり 約 170mA 加算
	塗 色	フロスティホワイト (マンセル 2.5Y8.4/1.2 相当)
	外形寸法	本体: 約 68mm(W) × 154mm(H) × 106mm(D) アナログ出力: 約 34mm(W) × 154mm(H) × 106mm(D) 接点出力: 約 34mm(W) × 154mm(H) × 106mm(D)
	質 量	本体: 約 460g アナログ出力: 約 340g 無電圧リレー接点出力: 約 370g トランジスタ接点出力: 約 310g

<アナログ出力数>

(/AN1 用)

出力選択 *1	出力端子			
	OUT1	OUT2	OUT3	OUT4
DC0V ~ 1V 出力用	DC0V ~ 1V	DC0mV ~ 10mV	DC0V ~ 1V	DC0mV ~ 10mV
DC0V ~ 5V 出力用	DC0V ~ 5V	DC0mV ~ 10mV	DC0V ~ 5V	DC0mV ~ 10mV
DC1V ~ 5V 出力用	DC1V ~ 5V		DC1V ~ 5V	
DC4mA ~ 20mA 出力用	DC4mA ~ 20mA		DC4mA ~ 20mA	

*1 1種類が選択できます。

(/AN2 用)

出力選択(1) *2	出力端子			
	OUT1	OUT2	OUT3	OUT4
DC0V ~ 1V 出力用	DC0V ~ 1V	DC0mV ~ 10mV	DC0V ~ 1V	DC0mV ~ 10mV
DC0V ~ 5V 出力用	DC0V ~ 5V	DC0mV ~ 10mV	DC0V ~ 5V	DC0mV ~ 10mV
DC1V ~ 5V 出力用	DC1V ~ 5V		DC1V ~ 5V	
DC4mA ~ 20mA 出力用	DC4mA ~ 20mA		DC4mA ~ 20mA	
出力選択(2) *2	OUT1	OUT2	OUT3	OUT4
DC0V ~ 1V 出力用	DC0V ~ 1V	DC0mV ~ 10mV	DC0V ~ 1V	DC0mV ~ 10mV
DC0V ~ 5V 出力用	DC0V ~ 5V	DC0mV ~ 10mV	DC0V ~ 5V	DC0mV ~ 10mV
DC1V ~ 5V 出力用	DC1V ~ 5V		DC1V ~ 5V	
DC4mA ~ 20mA 出力用	DC4mA ~ 20mA		DC4mA ~ 20mA	

*2 出力選択(1)と出力選択(2)から各1種類が選択できます。

<許容負荷抵抗>

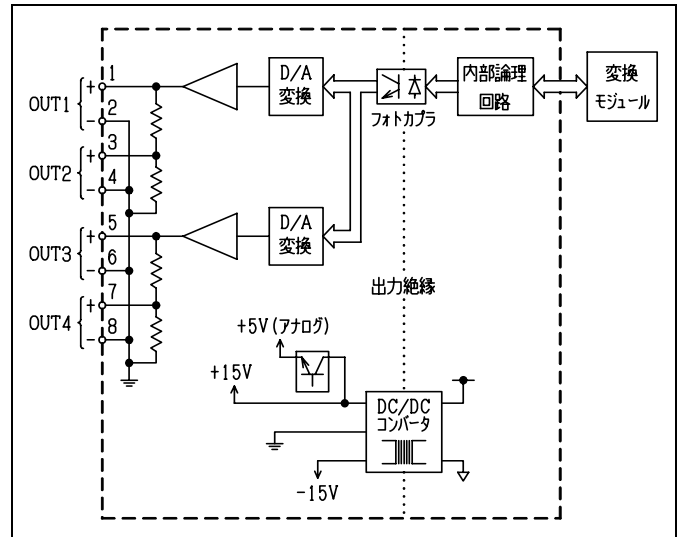
DC0mV ~ 10mV	100k 以上
DC0V ~ 1V	5 k 以上
DC0V ~ 5V	5 k 以上
DC1V ~ 5V	5 k 以上
DC4mA ~ 20mA	500 以下

<アナログ出力要素と出力範囲>

OUT1 と OUT3 に対し、以下の要素から選択できます。
OUT2 は OUT1 と同じ要素、OUT4 は OUT3 と同じ要素が出力されます。

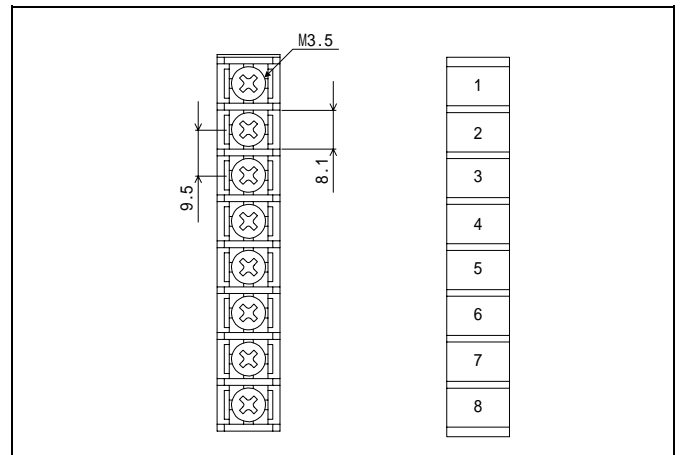
要素	要素名	出力範囲
流量	更正流量, 観測流量, など	0.00 m ³ /sec ~ 20000.00 m ³ /sec
流速	発信器 1 流速, 発信器 2 流速 など	0.00 m/s ~ 100.00 m/s
水位	発信器 1 水位 発信器 2 水位 など	0.00 m ~ 100.00 m

<アナログ出力内部回路> (出力ブロック 1 台に対する)



<アナログ出力端子部寸法>

(単位: mm)



< 接点出力内容 >

項目	内容
負出力	符号付 / 補数 1 / 補数 2
パリティ	なし / 奇数 / 偶数
エラー時データ	前値ホールド / 指定値 / パリティエラー
出力タイミング	定周期 / データロック信号入力時 / 定周期およびデータロック信号入力時
信号桁数	4 桁 / 5 桁
信号論理	負論理 / 正論理
信号状態	BUSY/READY

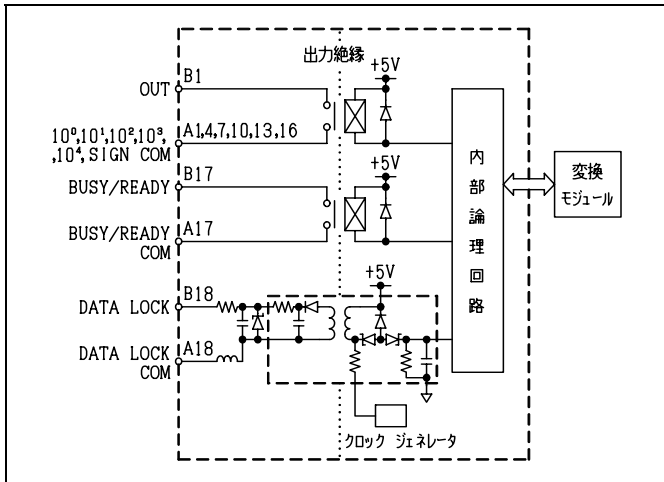
各項目は内容の中より任意に選択可能です。

< B C D出力接点定格 >

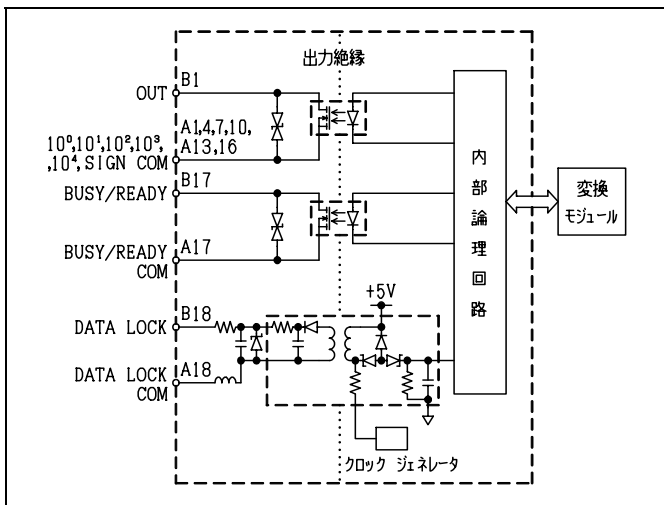
無電圧リレー接点	50mA 30V DC (抵抗負荷)
トランジスタ接点	50mA 30V DC (抵抗負荷)

< 接点出力内部回路 >

無電圧リレー接点出力形



< トランジスタ接点出力形 >



< 接点出力の適合コネクタと適合電線 >

接続方法	適合コネクタ(富士通製)	部品番号	適合電線サイズ
圧接	FCN-367J048-AU/F		1.27mm ピッチフラットケーブル AWG28(0.08mm ²)
ハンダ付け	FCN-361J048-AU コネクタ	A1612JD	AWG23 以下 (0.26mm ² 以下)
	FCN-360C048-B コネクタカバー	A1613JD	
圧着	FCN-363J048ハウジング		AWG28 ~ AWG24 (0.08mm ² ~ 0.20mm ²)
	FCN-363J-AU コンタクト		
	FCN-360C048-B コネクタカバー		

< 接点出力コネクタのピン接続 >

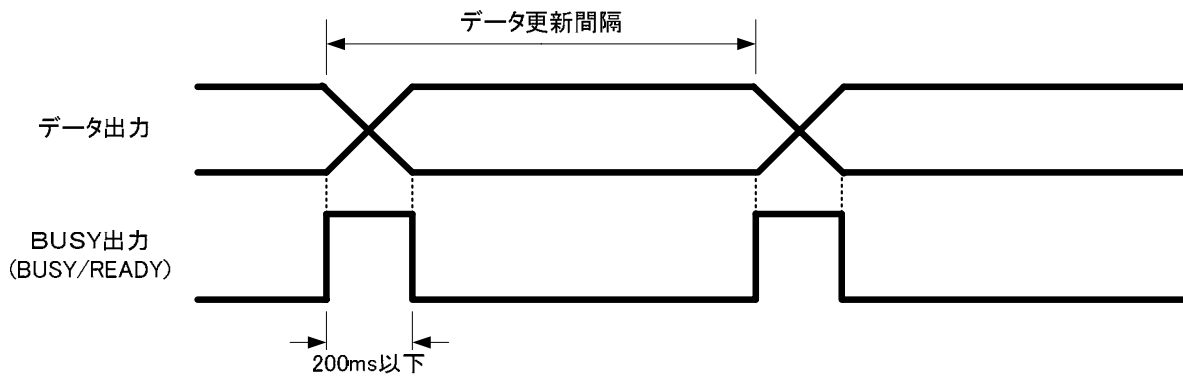
信号内容	PIN A	PIN B	信号内容
10 ⁰ COM	1	1	P × 10 ⁰
1 × 10 ⁰	2	2	2 × 10 ⁰
4 × 10 ⁰	3	3	8 × 10 ⁰
10 ¹ COM	4	4	P × 10 ¹
1 × 10 ¹	5	5	2 × 10 ¹
4 × 10 ¹	6	6	8 × 10 ¹
10 ² COM	7	7	P × 10 ²
1 × 10 ²	8	8	2 × 10 ²
4 × 10 ²	9	9	8 × 10 ²
10 ³ COM	10	10	P × 10 ³
1 × 10 ³	11	11	2 × 10 ³
4 × 10 ³	12	12	8 × 10 ³
10 ⁴ COM	13	13	P × 10 ⁴
1 × 10 ⁴	14	14	2 × 10 ⁴
4 × 10 ⁴	15	15	8 × 10 ⁴
SIGN COM	16	16	SIGN
BUSY/READY COM	17	17	BUSY/READY
DATA LOCK COM	18	18	DATA LOCK
未使用	19	19	未使用
未使用	20	20	未使用
未使用	21	21	未使用
未使用	22	22	未使用
未使用	23	23	未使用
未使用	24	24	未使用

< 接点出力の信号の意味 >

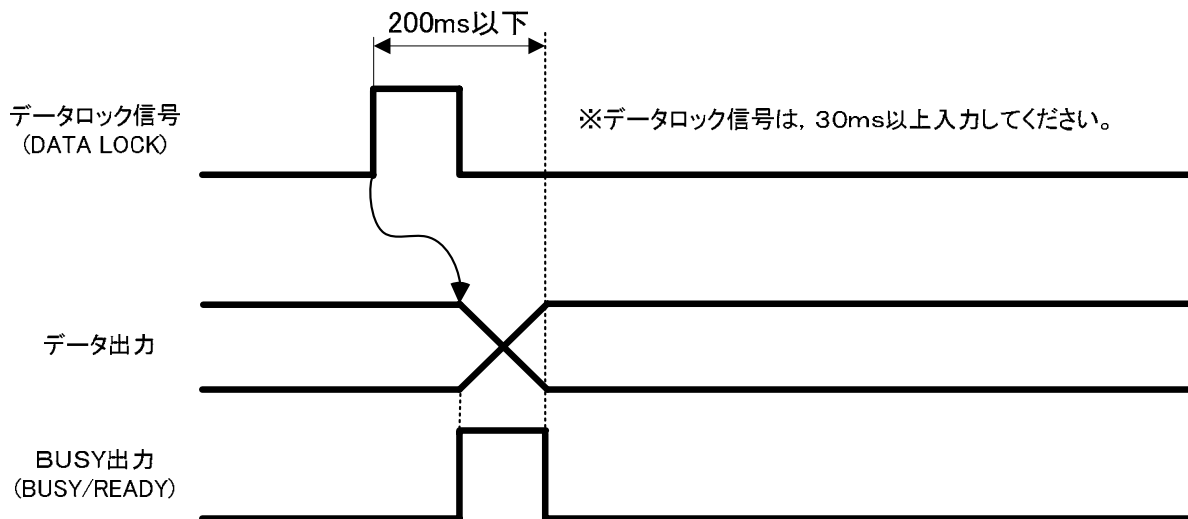
- 1, 2, 4, 8, P × 10⁰ : 1 桁目のデータとパリティ出力
- 1, 2, 4, 8, P × 10¹ : 2 桁目のデータとパリティ出力
- 1, 2, 4, 8, P × 10² : 3 桁目のデータとパリティ出力
- 1, 2, 4, 8, P × 10³ : 4 桁目のデータとパリティ出力
- 1, 2, 4, 8, P × 10⁴ : 5 桁目のデータとパリティ出力
- 10⁰, 10¹, 10², 10³, 10⁴COM : 1 ~ 5 桁目のデータコモン
- S I G N : データのマイナス符号出力
- S I G N C O M : データのマイナス符号のコモン
- B U S Y / R E A D Y : ビジィ: 更新のステータス出力
レディ: 確定のステータス出力
- B U S Y / R E A D Y C O M : ビジィ/レディのコモン
- D A T A L O C K : データロック信号入力
(無電圧接点入力)
- D A T A L O C K C O M : データロック信号のコモン
コモンの内部接続: 10⁰ COM, 10¹ COM, 10² COM, 10³ COM, 10⁴ COM,
SIGN COM は内部で接続しています。
BUSY/READY COM は独立しています。他のコモン信号とは接続していません。

< B C D出力タイミング >

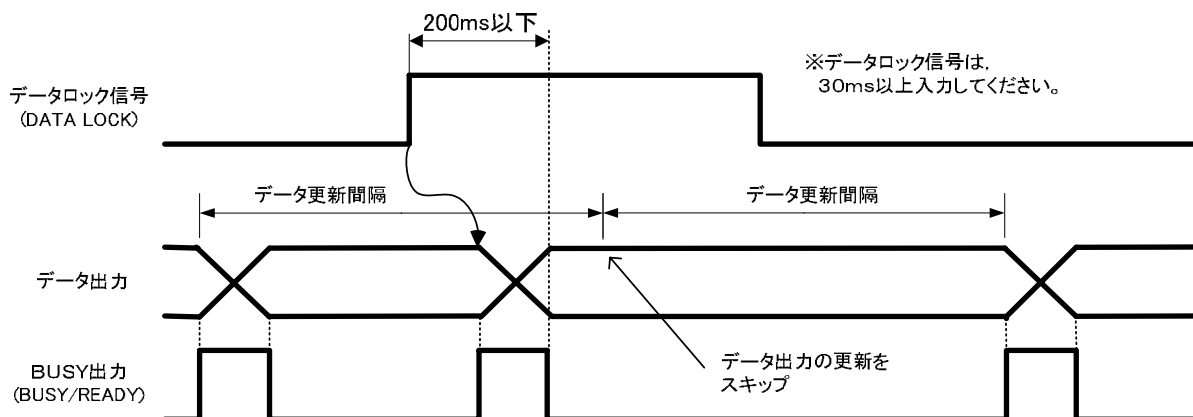
- ・定周期による更新



- ・データロック信号による更新



- ・定周期 + データロック信号



注) 出力タイミングを「定周期 + データロック信号」に設定した場合、データロック信号が入力されている間の定周期によるデータ更新はスキップされます。

<外形図>

(単位：mm)

