

General Specifications

W-021 水研 62 型長期自記水位計

W-021 形水研 62 型長期自記水位計は、河川・ダム・海水の干満等の水位変化を長期間記録するために、旧建設省より研究補助金を受けて、旧建設省標準型として設計された自記水位計です。

水位変動によって生じるフロートの上下動をプーリとギア機構により記録ペンに伝え、水位に追従させます。記録ペンは cm 用と m 用の 2 本があり、cm ペンは測定範囲に関係なく 100cm スパンで往復記録をし、m ペンは m 単位の読み取りのための補助ペンです。

< 特 長 >

2 ペン・エンドレス記録方式ですので、測定範囲に関係なく最小目盛 1 cm で読み取れます。

一般河川からダムまで、多方面の観測に対応できるように、測定範囲は 0m ~ 10m・20m・50m および 100m に応じられます。

隔測用機構の組み込みに対処できます。

警報接点の組み込みもできます (最大 3 点)。

< 仕 様 >

- 検出方式 : フロート式
- 測定範囲 : 0m ~ 10m, 20m, 50m, 100m (要指定)
- 精度 : ±1cm 以内
- 測水プーリ : 円周 1m
- フロート径 : 約 250mm
- ウェイト : 約 53mm, 質量...約 1.5kg
- 記録方式 : 2 ペン・直線書式
- 記録ペン : カートリッジペン
(1 本で約 6 か月連続記録可能)
- 記録紙 : 巻き取り式
- 有効記録幅 : 200mm
- 紙送り速度 : 6mm/h または 18mm/h (要指定)
- 紙送り動力源 : 水晶時計
- 連続記録期間 : 3 か月 (6mm/h 送り) または
1 か月 (18mm/h 送り)
- 時計用電源 : 電池内蔵式...DC6V (単 1 乾電池 4 個を内蔵)
電池外付式...DC6V または 12V を外部より供給
充電式.....単 2 の Ni-Cd 電池 4 個を内蔵し、
専用充電器 (N-035 形) でフローティング充電
- 使用環境 : -10 ~ +40 , 90% r.h. 以下
(ただし、結露しないこと)
- 塗 色 : ライトトープ (マンセル 1.1Y6.2/0.9 相当)
- 外形寸法 : 約 553mm(W) × 375mm(H) × 332mm(D)
(プーリ含む)
- 質 量 : 約 18kg

注) 海水および海水の混じる環境下でご使用の場合、測水面に直接触れる部分が腐蝕する場合があります。この場合ご使用を避けるか、記録紙の交換時には、フロート・ウェイト・測水ワイヤの状態に注意してご使用ください。

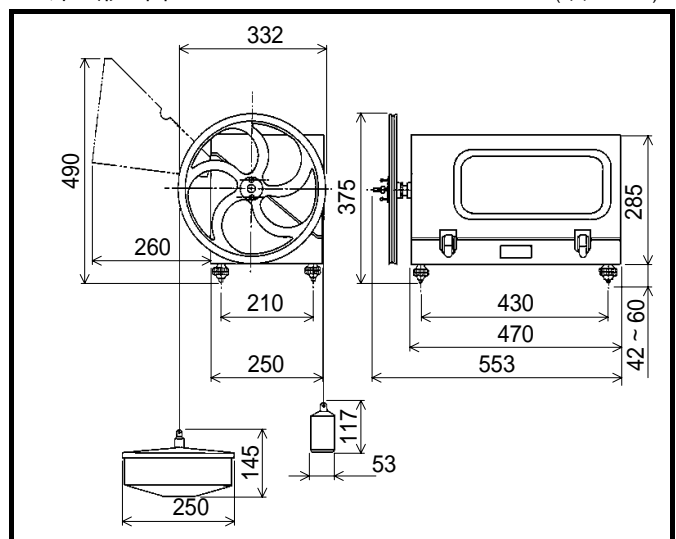


< 製品コード >

製品コード	製品名称
W-021- -	水研 62 型長期自記水位計
0	測定範囲 : 0m ~ 10m
2	" : 0m ~ 20m
3	" : 0m ~ 50m
4	" : 0m ~ 100m
0	記録期間 : 3 か月 (紙送り速度 6mm/h)
1	" : 1 か月 (紙送り速度 18mm/h)
6	時計用電源 : 電池内蔵式
7	" : 電池外付式
8	" : 充電式
0	内蔵機能 : なし
1	" : シンクロ発信機内蔵
2	" : A/D 変換器 (AD-4D-AM) 内蔵

< 外形図 >

(単位: mm)



< 構 成 品 >

名 称	数量	部品番号
記録計本体	1 台	-----
測水ブーリ	1 個	P-011-10
フロート (250mm)	1 個	P-031-21
カウンタウェイト (53mm, 約 1.5kg)	1 個	P-032-21
ワイヤ止め金具	2 個	P-021-41
時計用電源 (仕様により内容変更)	下表参照	

名 称	数量			部品番号
	電池 内蔵式	電池 外付式	充電式	
充電器	---	---	1 個	N-035
電池スベータ	---	---	4 個	C361-40003
電池収納木箱	---	1 個	---	N010-00030
電池収納木箱内ケーブル	---	1 本	---	N010-00025
外付電池用接続ケーブル	---	1 本	---	W021-66603
パ ッ テ リ	単 1 乾電池	4 個	---	C361-00001
	Ni-Cd, 単 2 乾電池	---	4 個	C361-30002
	平角五号乾電池	---	2 個	C361-00101

< 付 属 品 >

名 称	付属数		部品番号
	- 2 以外	- 2 のみ	
測水ワイヤ (測定範囲の 2 倍の長さ)	1 本		P-021-10
アイドルギア逆転ユニット (仕様により内容変更)	1 個 (下表参照)		
記録紙 (仕様により内容変更)	1 年分 (下表参照)		
カートリッジペン (赤, 緑各 2 本入り)	1 袋		N-015-11
ドライバ	1 本		C376-10005
六角棒スパナ	1 本		C376-60015
付属品箱	1 個		C376-70001
デジタル信号出力コネクタ	---	1 個	C311-50001
取扱説明書	1 部		-----

アイドルギア逆転ユニット

名 称	サブコード別付属数				部品番号
	測定範囲				
	-0	-2	-3	-4	
アイドルギア逆転ユニット (10m 用)	1 個	---	---	---	W021-63120
アイドルギア逆転ユニット (20m 用)	---	1 個	---	---	W021-63220
アイドルギア逆転ユニット (50m 用)	---	---	1 個	---	W021-63320
アイドルギア逆転ユニット (100m 用)	---	---	---	1 個	W021-63420

記 録 紙

名 称	サブコード (W-021-) 別付属数								部品番号
	00	01	20	21	30	31	40	41	
201	4	--	--	--	--	--	--	--	S-115
201-20	--	--	4	--	--	--	--	--	S-116
201-6-50	--	--	--	--	4	--	--	--	S-117
201-100	--	--	--	--	--	--	4	--	S-118
201-18	--	12	--	--	--	--	--	--	S-119
201-18-20	--	--	--	12	--	--	--	--	S-120
S201-18-050R	--	--	--	--	--	12	--	--	S-121
S201-100-18	--	--	--	--	--	--	--	12	S-262

< 関 連 製 品 >

製品コード	製 品 名 称	備 考
N-035	専用充電器	- -8 形用充電器
P-011-08	玉付測水ブーリ	波の多い場所・高水位変化用
P-021-18	玉付測水ワイヤ	