

General Specifications

W5622-10 電子ロガー（雨量対応型）

W5622-10 形電子ロガーは、「水文水質データベース」に活用するための電子式のデータ記録計です。

PC カードに収録されたデータは、パソコンを使用して「WISEF：水情報標準フォーマット」に変更できます。各種プログラムを利用して目的に応じたさまざまなデータ整理や演算処理が容易にできます。また、現地でデータ照査を行うこともできます。

<仕様>

入力

雨量

- 入力信号 ; 無電圧接点, メーク時間 100ms
- パルスレート ; 0.1mm/0.5mm/1.0mm
- 隔測距離 ; 最大 100m

外部出力

雨量分岐出力

- 出力信号 ; 無電圧接点
- 接点容量 ; DC30V, 20mA 以下 (抵抗負荷)

設定機能

- 設定内容 ; 日付時刻, 地点番号, 雨量記録周期, メンテナンスモード

測定・記録周期

- 測定・記録周期 ; 10分 / 60分

内部データ記録

記録内容

- 日付 ; “YY/MM/DD”
(1日に1回記録)
- 時刻 ; “HH:MM:SS”
(観測データに必ず添付)
- 雨量 ; 測定インターバル間の雨量を記録
0mm ~ 9999.9mm (感部 0.1mm のとき)
0mm ~ 9999.5mm (感部 0.5mm のとき)
0mm ~ 9999mm (感部 1.0mm のとき)

- 記憶容量 ; 61200 ライン*1
(10分データのとき: 425日)

*1 ライン: 雨量データを(時刻を含め)1回記録することを1ラインという

カード記録

- 回収方法 ; 回収時, 次の方法より選択
メモリ内すべてのデータを記録
前回回収した日より現在までのデータを記録

- 記録内容 ; 日付 + 時刻 + 雨量
- 記憶容量 ; 約 80000 ライン
(1M バイトあたり)
10分データ: 4か月4か所
60分データ: 4か月28か所

- 適合カード ; JEIDA4.2/PCMCIA2.1 準拠 Type I /
FLASH-ATA / SRAM カード



その他

表示

- 表示素子 ; 液晶 (5ドット×7ドットマトリクス, 16桁, 1行)

- 表示要素 ; 日時, 雨量, 設定内容

キー

- 構成 ; 5キー (MODE, [], [], [+/ -], [ENTER]) (Note: The image shows a diagram of the key layout with boxes around the keys.)

時計

- 精度 ; 月差 ±30秒 (23 ±3 のとき)
- 内容 ; 年(西暦2桁) 月日時分秒
- バッテリーバックアップ ; 時計と測定データをリチウム電池により保護

- 通電時 ; 約10年

- 停電時 ; 約1年

一般仕様

- 電源 ; DC 10.5V ~ 16.5V
- 消費電流 ; DC12V時; 待機時...約 60mA
動作時...最大 500mA 以下
- 絶縁抵抗 ; 電源端子とケース間 DC250V 50M 以上
- 使用環境 ; -20 ~ +50 , 90%r.h.以下
(ただし結露, 氷結しないこと)
- 塗色 ; 表面パネル; マンセル 2.5Y8.4/1.2 相当
ケース; マンセル 1.1Y6.2/0.9 相当
- 外形寸法 ; 約 192mm(W) × 154mm(H) × 150mm(D)
(取付金具を除く)
- 質量 ; 約 1.6kg

< 入出力端子番号表 >

電源端子

記号	内容
+	DC12V 入力 +
-	DC12V 入力 -
⏏	フレームアース

端子台：ターミナルネジ (プラス M4)

雨量信号入力端子

記号	内容
RAIN OUT H	雨量信号分岐出力
RAIN OUT L	雨量信号分岐出力 COM
RAIN IN H	雨量信号入力
RAIN IN L	雨量信号入力 COM
⏏	フレームアース

端子台：ターミナルネジ (プラス M4)

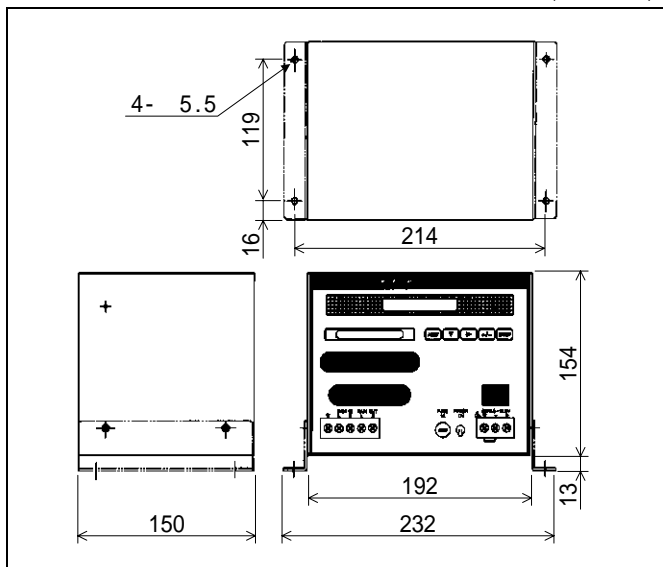
< 入出力タイミング >

雨量分岐出力：

雨量分岐出力は、入力した雨量パルスに同期して出力

< 外形図 >

(単位：mm)



< 基本構成品 >

名称	数量
電子ロガー本体	1 台
付属品	付属品欄参照

< 付属品 >

品名	付属数	部品番号
ヒューズ (1A)	2 個	C352-11010
ケースカバー	1 個	W5611-90010
ケーブルハンガー	1 個	C373-10006
電源ケーブル	1 本	W5611-90013
取扱説明書	1 部	
リファレンスカード (オペレーション編)	1 部	

< 関連製品 >

品名	販売単位	部品番号
P C カード (FLASH-ATA, 32M バイト, 電池不要)	1 個	K5690EG