

General Specifications

W-826 超音波式水位計

W-826 形超音波式水位計は、超音波パルスが水面によって反射し、その時間は距離に比例する性質を利用して水位を検出する方式で、測定機器が水面には接触することなく水位が測定できる水位計です。従来のフロート式・触針式・水圧式などでは測定が困難とされていた、土石・土砂などが流下する河川や、河床変動が頻繁な河川、高水・高流流速水、また腐食性の水質などでの観測に適した水位計です。

<製品コード>

製品コード	製品名称
W-826-00-50	超音波式水位計

- W-826 形超音波式水位計には、音速補正をするための温度計感部が必ず必要です。別売りで別記の温度計感部および接続ケーブルが用意されています。また、送受波器と変換器間の接続ケーブルも別売りで用意されています。必ず同時にご発注ください。

<仕様>

方式 : 空中超音波パルス反射方式
 測定範囲 : 0m ~ 13.5m
 (ただし、アナログ出力は 10m まで)
 設置高 : 最大 15m
 (送受波器から最低水位までの距離)
 周波数 : 約 24kHz
 測定領域 : 超音波の中心軸から半径 1m 以内
 精度 : ± 1cm (無風静水時)
 測定周期 : 0.2 秒間隔
 平均時間 : 0.2 秒, 20 秒, 60 秒, 180 秒, 600 秒
 (切替式)
 表示 : LCD 8 桁
 文字高 : 約 5.5mm
 内容 : 測定値 (cm), デジタル出力値 (測定値 ± 補正值 cm), 音速補正用の温度測定値
 出力 :
 デジタル : 方式...シリアル信号
 伝送路...0.3mm² 以上の 2 心シールドケーブル
 信号内容... ± 9999 (測定値 ± 補正值 cm)
 アナログ : 次の 3 種を同時出力
 DC 0V ~ 5V / 測定範囲
 0V ~ 5V / 0m ~ 1m 毎の折り返し
 または、DC 0V ~ 5V / 温度 (-50 ~ +50)
 ただし、温度の出力範囲は -30 ~ +50
 DC 4mA ~ 20mA / 測定範囲
 電源断信号 : 無電圧マーク接点

送受波器



E-734-00 形温度計感部と
E-834- 形気温計用通風筒の場合
(関連製品)



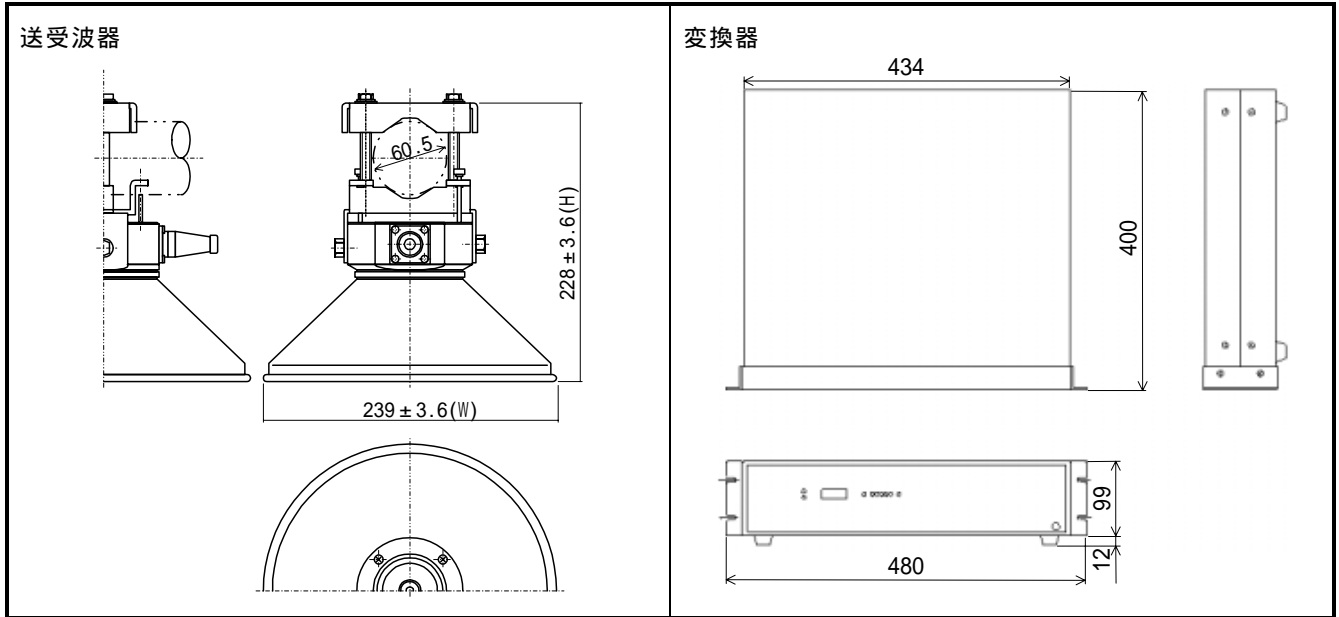
変換器

水位補正 :

測定値オフセット : ± 999cm
 デジタル出力補正 : ± 9999cm
 平均時間 : 0.2 秒, 20 秒, 60 秒, 180 秒, 600 秒
 隔測距離 : 送受波器 - 変換器間; 最大 500m
 電源 :
 送受波器 : 変換器より供給
 変換器 : DC12V (10V ~ 15V), 10W 以下
 AC100V ± 10%, 50Hz/60Hz, 約 20VA
 (2 電源方式)
 使用環境 :
 送受波器 : -30 ~ +50, 防滴
 変換器 : -10 ~ +40, 95% r.h. 以下
 塗色 :
 送受波器 : 本体;
 アルマイト
 ホーン;
 ライトベージュ (マンセル 5Y7/1 相当)
 変換器 : 前面パネル; マンセル CC21 相当
 ケース; マンセル CC22 相当
 外形寸法 :
 送受波器 : 約 239mm × 228mm (H)
 変換器 : 約 480mm (W) × 99mm (H) × 400mm (D)
 質量 :
 送受波器 : 約 3kg
 変換器 : 約 6kg

<外形図>

(単位：mm)



<付属品>

名称	付属数	部品番号
電源用ケーブル (2 m)	1	C381-00075
接地用ケーブル (5 m)	1	W825-00191
水準器	1	W825-00185
ドライバ	1	C376-10002
ヒューズ	4	C352-11010
取扱説明書	1	-----

<関連製品>

(温度計感部)

下記から条件に合う使用製品を同時にご発注ください。

名称	仕様	部品番号
温度計感部	自然通風	E-735-10
温度計感部 気温計用通風筒	AC100V 電源で通風	E-734-00 と E-834-01
温度計感部 気温計用通風筒	DC12V 電源で通風	E-734-00 と E-834-02

(各部間ケーブルおよび電源ケーブル)

(1) 送受波器と変換器間ケーブル

いずれの選択仕様でも添付されません。下記製品の必要長を指定し、同時にご発注ください。

名称	仕様	部品番号
超音波用 特殊ケーブル	変換器と送受波器間用 (W825-00189 対応)	C381-00214

(2) 温度計感部と変換器間ケーブル

いずれの選択仕様でも添付されません。

使用する温度計感部に合わせて、下記製品内から必要長を指定し、同時にご発注ください。

1. 温度計感部が E-735-10 のとき

名称	仕様	部品番号
ケーブル	E-735 形と変換器間用 (W825-00192 対応)	R-523-04

2. 温度計感部が E-734-00 と E-834-01, -02 のとき

名称	仕様	部品番号
ケーブル	E-734 形と変換器間用 (W825-00198 対応)	R-523-04
ケーブル	E-834 形の電源用 (W825-00199 対応)	R-523-02

(3) 電源ケーブル (変換器に使用)

いずれの選択仕様でも約 2 m が付属品で添付されます。