

General Specifications

WW4471 電波式水位計発信器

WW4471 形電波式水位計発信器は、小形・軽量のボディと、最先端技術のマイクロ波インパルスを使用した2線伝送式の水位計です。一般的なパルス方式水位計では困難だった近距離測定精度を向上し、安定した水位計測を実現しています。使いやすさを最優先したシンプルな機器構成によって装備の簡便性はもちろん、メンテナンスも容易です。

<特長>

- 非接触なので高水時でも安全。
- 微弱電波使用のため電波法等で規定される使用制限が一切なく、河川、市街地などのオープンエリアでも安心。
- マイクロ波による計測ですので雨、雪、霧の中でも影響を受けずに非接触での計測が可能。

<製品コード>

形名	基本コード	製品名称
WW4471	-□□-□□	水位計発信器
	-S1	標準品
	-NN	常にNN

<付属品>

名称	付属数
取扱説明書	1部



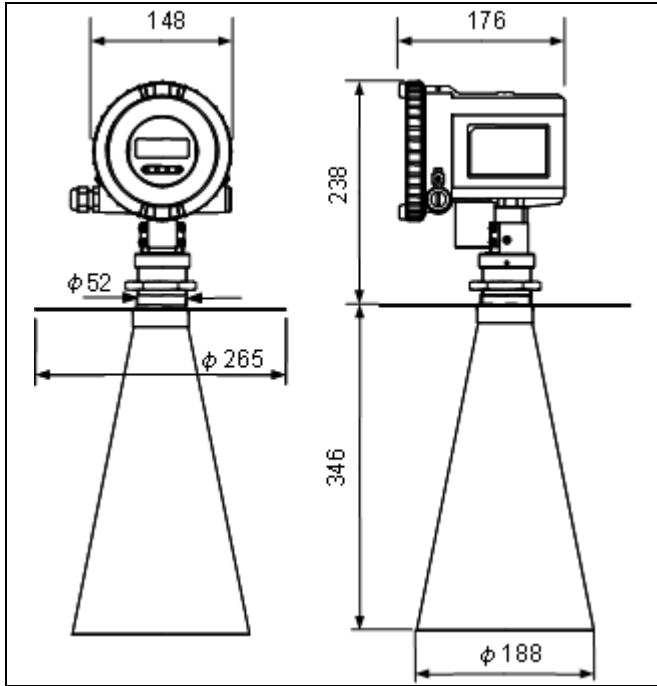
<仕様>

項目	仕様
測定方式	マイクロ波パルスエコー
中心周波数	5.8GHz
帯域	±0.5GHz
アンテナ種類	コーンアンテナ、φ188mm、半値角約17度
出力電力	35μV/m at 3m 自由空間用微弱電波機器
アラーム出力	ホールド/ロー/ハイ
最大測定距離	20m
測定範囲	0m~10m (荒れた水面の場合) 0m~20m (静水面の場合)
精度	±10mm (0.5m以遠時) *1
アベレージング	1秒~120秒
アナログ出力	4mA~20mA 最小負荷抵抗 250Ω
出力分解能	アナログ: 4μA
表示出力	水位/距離/電流/信号強度: (選択)
表示器	LCD 5桁
表示更新周期	1秒
キースイッチ	4個
電源	DC16V~36V (2線式)
本体周囲温度	-20°C~70°C
本体構造	IP65
ケース材質	アルミダイキャスト
アンテナ材質	SUS316L, PTFE
外形寸法	265mm(W) × 584mm(H)
質量	約 4.3kg

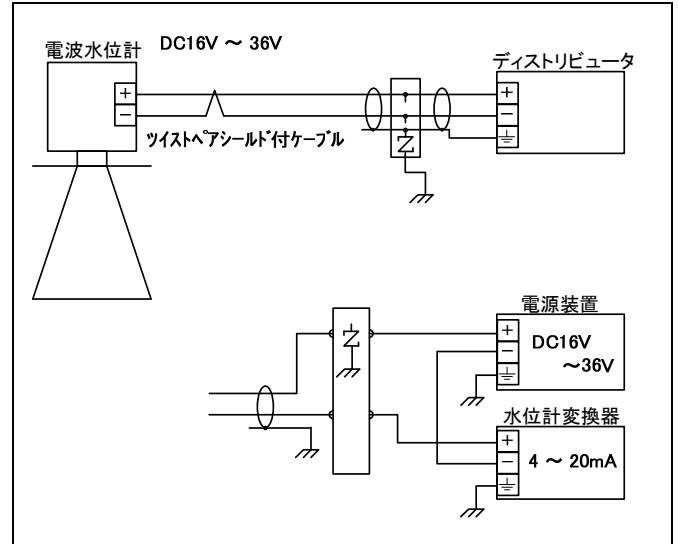
*1 金属平板を反射体とした場合。

<外形図>

(単位: mm)

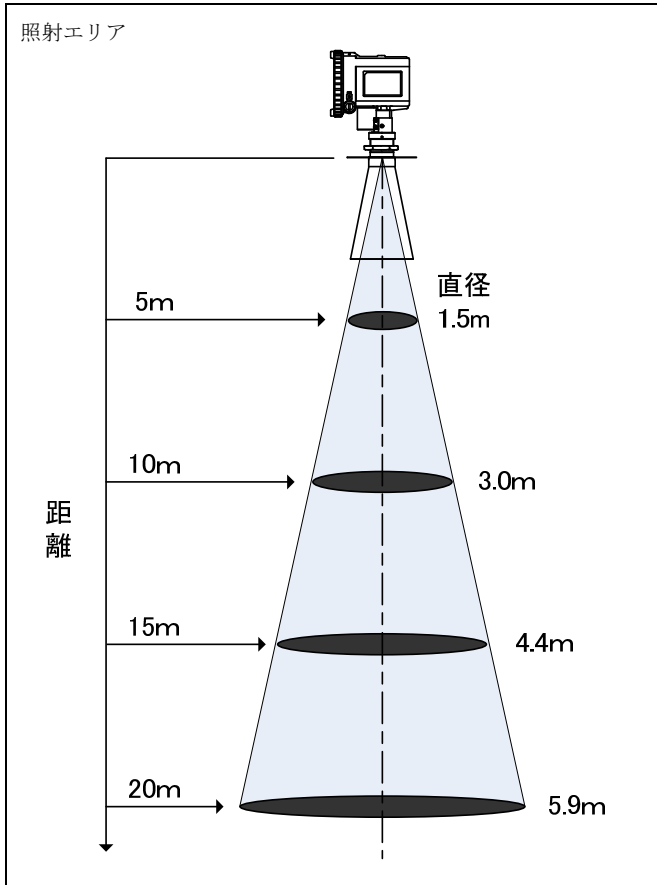


<接続>



- ・ 推奨使用ケーブル
シールド付ツイストペアケーブル 1対
0.2mm²~2.5mm² (AWG 24~14)
- ・ ケーブル引込口 6.5mm~9mm
外径(断面積)の大きいケーブルを使用する場合は、外部に中継端子箱を設けて引込口径に合ったケーブルにして本器を接続してください。

<設置>



- ・ アンテナは水面に垂直にして取付けます。
- ・ アンテナから放射された電波は図に示した広がりを持ちます。この照射エリア内に、構造物や配管などの干渉物のない位置に取付けます。