

General Specifications

WW4483 せき式流量計発信器

WW4483 形せき式流量計発信器は、水深変化を半導体圧力センサで測定して、DC 4 mA ~ 20 mA の電流信号に変換する 2 線式の発信器です。

専用ケーブルは、外気圧導入チューブを用いて外気圧を発信器に導入し、外気圧の変動による測定誤差を補償します。

「せき」や「パーシャルフリューム」を用いて、流量を計測するための水位測定に使用できます。

< 特 長 >

- 現場での保守が容易
- 耐雷器を内蔵
- 専用変換器 (W4485) により流量を演算

< 製品コード >

形 名	基本コード	付加コード	製品名称
WW4483	- -		せき式流量計発信器
	- 1 1		水位測定範囲: 0 m ~ 1 m
	- 0 0		水底設置金具なし
	- 1 0		水底設置金具付き
		/ L 0 0 5	センサケーブル長: 5 m
		/ L 0 1 0	センサケーブル長: 10 m
		/ L 0 1 5	センサケーブル長: 15 m
		/ L 0 2 0	センサケーブル長: 20 m

< 付 属 品 >

名 称	付 属 数
取扱説明書	1 部

< 関連製品 >

名 称	部品番号
水底設置金具	K5610TU
W4485 形せき式流量計変換器	W4485-10-00
W4482 形シリコン振動式投込水位計中継器	W4482-00-00

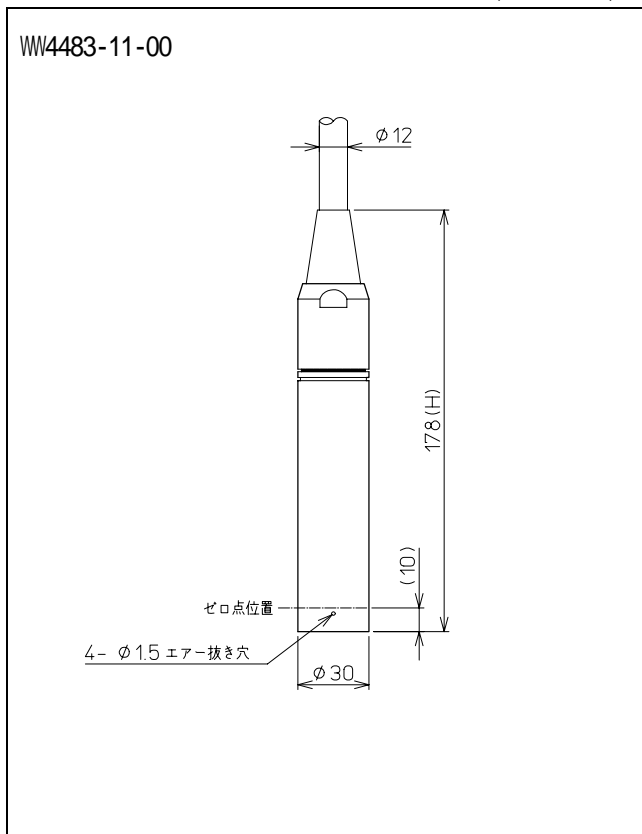


< 仕 様 >

項 目	内 容
検 出 方 式	半導体圧力センサ
用 途	淡水用 (設定比重 1.000)
適合変換器	W4485 形せき式流量計変換器
測 定 範 囲	0 m ~ 1 m
最大許容入力	200 % of F.S.
精 度	±0.1 % of F.S. (直線性, ヒステリシス, 繰り返し含む) 空気圧試験 at 23
温 度 特 性	±0.005% of F.S. /
出 力	アナログ; DC 4 mA ~ 20 mA 負荷抵抗; 250 ~ 600
電 源	DC 17V ~ 28 V
使 用 環 境	0 ~ +50
取 付	水底設置金具にて水底に設置
質 量	本 体; 350 g ケーブル; 196 g/m
材 質	ボディ、ダイヤフラム; SUS316L ケーブル; EP ゴムシース
端 末 処 理	なし
そ の 他	外気圧導入チューブを内装

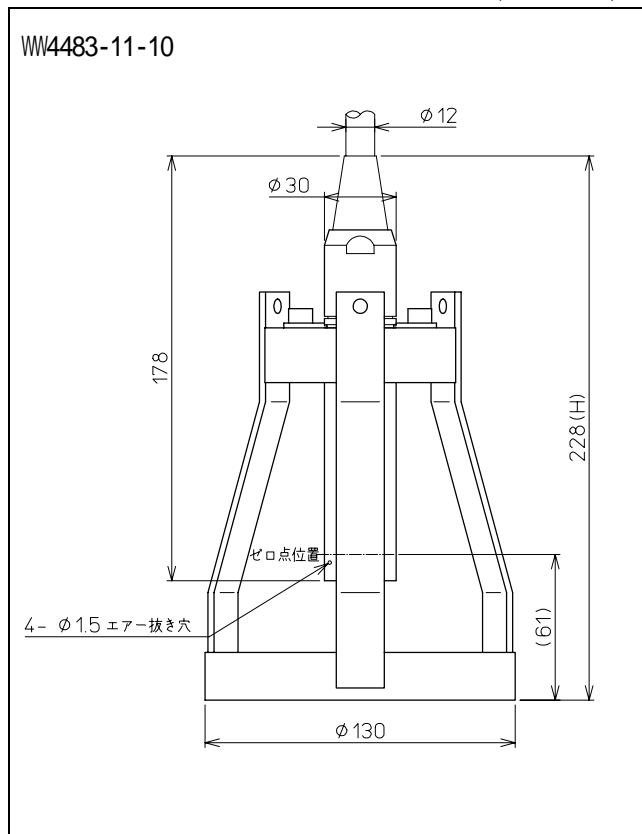
<外形図>

(単位：mm)



<外形図>

(単位：mm)



<ケーブルの心線色と入出力信号>

心線色	入出力信号
赤色	電源入力 / 信号出力 (+)
黒色	GND / 信号出力 (-)