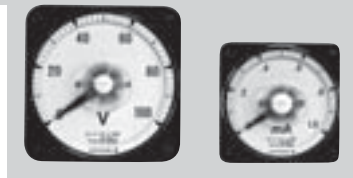


直流電流計
電圧計
(受信指示計)

2101A/2181A



指定事項

- ・形名コード：(例) 2101A30 - AEG - N - L - BL / □□□
計器サイズ,機種 入力値 必ずN 必ずL カバー色と 付加仕様
設定指針付の有無
- ・目盛と単位：目盛と単位記号を必ず指定してください。〈例：0~300 μA〉
- ・TagNo. : 必要な場合は必ず指定してください。
- ・付加仕様 : 必要な場合は必ず指定してください。
- ・入力値 : A00, V00, D00, E00, V11を選定した時は必ず入力値を指定してください。

標準製作範囲

品名		形名	仕様コード	仕様	
				定格入力	その他
		2101A 30			110×110mm
		2181A 00			80×80mm
直流電流計	ダイレクト計器		-AEG	0~300 μA	(概略内部抵抗 1,050Ω) (概略内部抵抗 630Ω) (概略内部抵抗 185Ω) (概略内部抵抗 17Ω) (概略内部抵抗 10Ω) (概略電圧降下 50mV)
			-AEM	0~500 μA	
			-AFA	0~1mA	
			-AFN	0~3mA	
			-AFX	0~5mA	
			-AGZ	0~10mA	
			-AHM	0~30mA	
			-AHY	0~50mA	
			-AJR	0~100mA	
			-AKG	0~300mA	
	-AKM	0~500mA			
	-ALA	0~1A			
	-ALC	0~1.5A			
	-ALE	0~2A			
	-ALJ	0~3A			
	-ALS	0~5A			
	-AMF	0~7.5A			
	-AMT	0~10A			
	-AND	0~15A			
	-ANG	0~20A			
	-ANL	0~30A			
	-A00	0~(300μA~1A)*2			
	中間定格				
	ダイレクト両振れ計器		-D00	-a~0~+b ただし a≤72% × (a+b) a+b=1mA~2A	*2
	分流器外付用両振れ計器		-D00	-a~0~+b (=50mV, 60mV, 100mV) ただし a≤bmV (概略消費電流±2mA)	*1, 2
	分流器外付用計器		-A01	0~50mV *1	} (概略消費電流 2mA)
			-A04	0~60mV	
			-A05	0~100mV	
	VR付50mV計器		-A06	VR付 0~50mV *1	(概略消費電流 2mA) SHリード補償範囲：2~0Ω
直流電圧計	ダイレクト計器		-VLA	0~1V	(概略消費電流 1mA) ただし, 1V未満は2mA
			-VLJ	0~3V	
			-VLS	0~5V	
			-VMT	0~10V	
			-VNL	0~30V	
			-VNT	0~50V	
			-VPK	0~100V	
			-VRX	0~300V	
			-VSF	0~500V	
			-VSJ	0~600V	
	-V00	0~(50mV~600V)*2			
	中間定格				
	ダイレクト計器 指定消費電流		-V07	0~(1V~500V)	概略消費電流 300 μA 概略消費電流 500 μA
	ダイレクト両振れ計器		-E00	-a~0~+b ただし a≤72% × (a+b) a+b=100mV~600V (概略消費電流 1mA)	*2
	直列抵抗器外付用両振れ計器		-E00	-a~0~+b (=1mA) ただし a≤1mA	*2 *3
	直列抵抗器外付用計器		-V01	0~1mA	*3
	VR付計器		-V11	0~(10V~300V)	(概略消費電流 1mA) ±25%可変可能 *2
定格周波数			-N	必ずN	
指針形状			-L	槍形指針 (黒色) 必ずL	
カバー色と 設定指針付の有無			-BL	黒 (N1.5) 標準カバー	
			-BG	ブルーグリーン (7.5BG 4/1.5) 標準カバー	
			-BS	設定指針 (赤色) 付き黒カバー	
			-GS	設定指針 (赤色) 付きブルーグリーン色カバー	

(*)1 仕様コードA01~A06, D00 (分流器外付用) にはB9068MX往復0.05Ω長さ1.5mの指定計器用導線(分流器導線)を付属します。
 ・ 指定計器用導線(分流器導線)については付属品 B9068MX または往復0.05Ω以下をご使用ください。
 (*)2 入力値を必ず指定してください。
 ・ 分流器, 直列抵抗器(倍率器)については別手配となりますので, P30をご参照ください。
 ・ 上記表以外は特注対応となります。当社営業にご相談ください。
 (*)3 JISマーク表示認定製品ではありません。

標準製作範囲

品名	形名	仕様コード	仕様	
			定格入力	その他
直流電流計 直流電圧計	2101A			110×110mm 1.5級
	2181A			80×80mm 1.5級
	35	-AHX	10~50mA DC	(概略内部抵抗 13Ω)
	36	-AHE	4~20mA DC	(概略内部抵抗 6Ω)
	37	-VLR	1~5V DC	(概略内部抵抗 4kΩ)
定格周波数		-N	必ずN	
指針形状		-L	槍形指針(黒色)必ずL	
カバー色と 設定指針付の有無		-BL	黒(N1.5) 標準カバー	
		-BG	ブルーグリーン(7.5BG 4/1.5) 標準カバー	
		-BS	設定指針(赤色)付き黒カバー	
		-GS	設定指針(赤色)付きブルーグリーン色カバー	

受信指示計(旧 JIS 規格の用語)

※ 本質安全防爆構造の機種についてはお問合せください。

受信指示計とは、計器の構造は普通の電流計、電圧計と同じですが、電気的入力量と異なる目盛(例えば圧力など)を持つもので、一般に検出器、伝送器などから電気信号を受けて動作する指示計をいいます。具体的には回転数、速度、PH、流量、圧力、重量などを指示する指示計が該当し、電気的入力量としては、DCの0~1mA、4~20mA、10~50mA、1~5Vなどが多く使用されます。

付加仕様

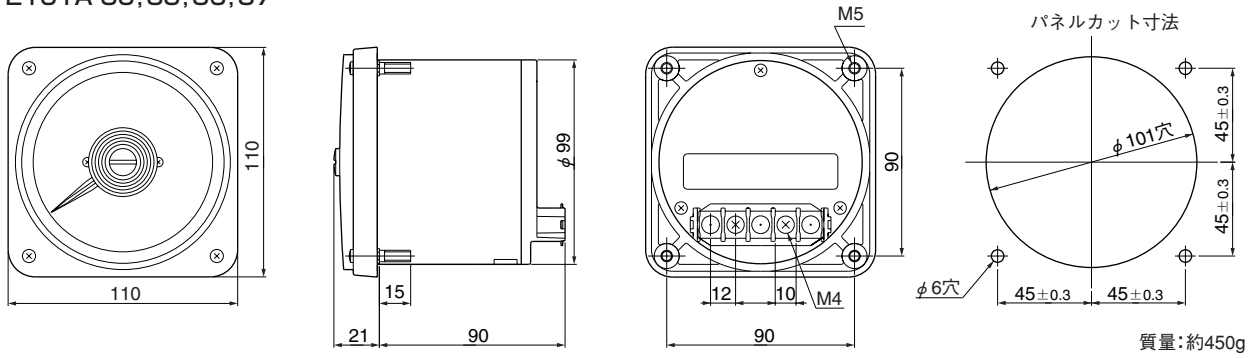
仕様コード	仕様	
/003	1重目盛/2重印字*1 目盛線・数字:全て黒色	
/050	1重目盛/2重印字*1 目盛線・数字:外側→黒色,内側→赤色	
/004	2重目盛/2重印字*1 目盛線・数字:外側→黒色,内側→赤色	
/051	2重目盛/2重印字*1 目盛線・数字:全て黒色	
/052	2重目盛/2重印字*1 目盛線・数字:外側→赤色,内側→黒色	
/005	色線(3本/3色まで 赤・緑・青・黄から指定)	
/006	色帯(3本/3色まで 赤・緑・青・黄から指定)	
/007	色文字(3ヶ所/3色まで 赤・緑・青・黄から指定)	
/030	DC マーク	---
/031	AC マーク	~
/032	AC 3P3W (3P4W) ハイコウ マーク	≡
/033	AC 3P3W (3P4W) フハイコウ マーク	≡
/034	小数点前に「0」を表示	
/035	数字に「-」符号を付記	
/036	「+,-」表示無し	
/037	マイナス側の目盛線/数字,マイナス記号を赤色(但し0は除く)	
/040	ブランクスケール/目盛及び単位無し	
/017	2乗特性目盛	
/043	力率等分目盛	
その他	/008	計器取付姿勢(水平,または角度指定)
	/011	分流器リード線抵抗指定(0.05Ωを超え,1.0Ωまで指定可能)
	/021	両振れ電流計(標準外)
	/022	防振用オイル入り
	/023	防湿(熱帯)処理

*1. 2重印字の場合、目盛値の大きい方が外側、小さい方が内側が標準となります。
 大きい値が内側、小さい値が外側の場合は、ご指定ください。
 また、単位は黒色となります。

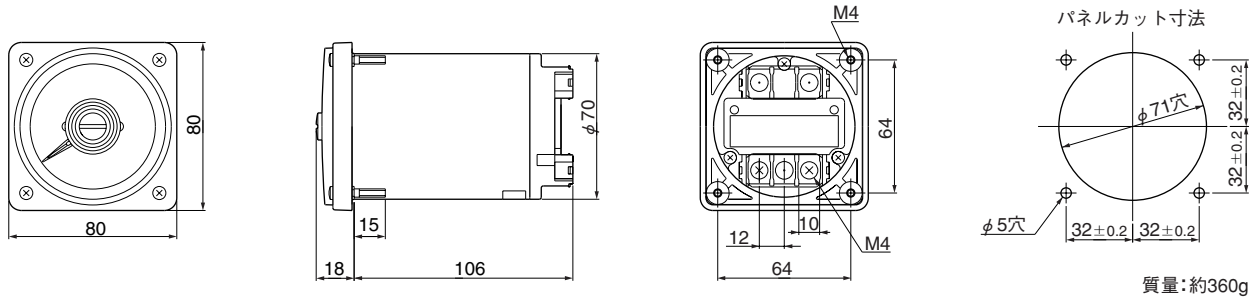
外形図

単位:mm

2101A 30,35,36,37

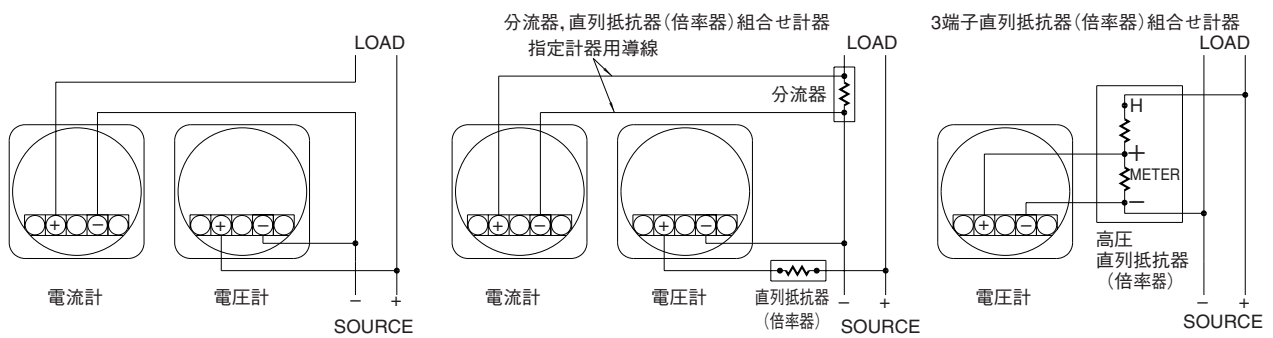


2181A 00,35,36,37



結線図

2101A 30, 35, 36, 37



2181A 00, 35, 36, 37

