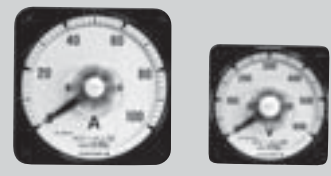


交流電流計
電圧計
(受信指示計)

2102A/2182A



動作原理について

- ・実効値整流形：一般的なもので歪み波形に強い。周波数は50/60Hz共用または400Hz用。
- ・平均値整流形：発電機式回転計に対応する。周波数特性が良く、50V以下も制作可能だが歪み波形では誤差が大きい。

実効値整流形

指定事項

- ・形名コード：(例) 2102A30 - A46 - N - L - BL / □□□
計器サイズ、機種 入力値 周波数 必ずL カバー色と 付加仕様
設定指針付の有無
- ・目盛と単位：目盛と単位記号を必ず指定してください。〈例：0~100~300A〉
- ・CT比,VT比：使用する場合は必ず指定してください。〈例1：CT比=100/5A, VT比=440/110V〉
- ・付加仕様：必要な場合は必ず指定してください。
- ・入力値：A00, V00を選定した時は必ず入力値を指定してください。

標準製作範囲

品名	形名	仕様コード	仕様					
			定格入力	その他				
交流電流計	ダイレクト計器	2102A 30		110×110mm	1.5級			
		2182A 00		80×80mm	1.5級			
	中間定格	CT外付用計器	-ALA	0~1A	(概略消費電力 0.4VA)			
			-ALJ	0~3A				
			-ALS	0~5A				
			-AMT	0~10A				
			-ANL	0~30A				
			-A00	0~(1A~30A)				
			ダイレクト入力 延長目盛計器	2倍			-A41	0~1A
							-A42	0~5A
							-A21	0~0.5~1 A
							-A22	0~1~2 A
							-A25	0~5~10A
			3倍	-A26			0~10~20 A	
				-A32			0~1~3 A	
				-A34			0~3~9A	
				-A35			0~5~15 A	
				-A36			0~10~30A	
5倍	-A52	0~1~5A						
	-A55	0~5~25A						
	-A43	0~1~2A						
CT外付用 延長目盛計器	2倍	-A44	0~5~10A					
		-A45	0~1~3A					
		-A46	0~5~15A					
		-A47	0~1~5A					
		-A48	0~5~25A					
交流電圧計	ダイレクト計器	-VNT	0~50V	(概略消費電力0.1VA)				
		-VPK	0~100V	(概略消費電力0.6VA)				
		-VPZ	0~150V	(概略消費電力0.9VA)				
		-VRX	0~300V	(概略消費電力1.8VA)				
		-VSJ	0~600V	(概略消費電力1.2VA)				
		-V00	0~(50V~600V)					
	中間定格	VT外付用計器	-V12	0~150V		(概略消費電力0.9VA)		
			-V13	0~150/√3V		(概略消費電力0.2VA)		
			-V20	70~130V		(概略消費電力0.5VA)		
	拡大目盛計器 (VT外付用可)	5倍	-V21	140~260V		(概略消費電力 1.0VA)	目盛角度 5~250° (245°)	
			-N	50/60Hz共用				
			-C	400Hz用				
周波数								
指針形状		-L	槍形指針 (黒色) 必ずL					
カバー色と 設定指針付の有無		-BL	黒 (N1.5) 標準カバー					
		-BG	ブルーグリーン (7.5BG 4/1.5) 標準カバー					
		-BS	設定指針 (赤色) 付き黒カバー					
		-GS	設定指針 (赤色) 付きブルーグリーン色カバー					

- ・定格入力を超える場合はCT(変流器),VT(変圧器)をご使用ください。
- ・CT(変流器),VT(変圧器)と組合せて使用する場合はCT比,VT比をご指定ください。
- ・CT(変流器),VT(変圧器)についてはP.31のアクセサリをご参照ください。
- ・上記表以外は特注対応となります。当社営業にご相談ください。

付加仕様

仕様コード	仕様	仕様コード	仕様
目盛	/003 1重目盛/2重印字 *1 目盛線・数字:全て黒色	目盛	/030 DC マーク
	/050 1重目盛/2重印字 *1 目盛線・数字:外側→黒色,内側→赤色		/031 AC マーク
	/004 2重目盛/2重印字 *1 目盛線・数字:外側→黒色,内側→赤色		/032 AC 3P3W (3P4W) ヘイコウ マーク
	/051 2重目盛/2重印字 *1 目盛線・数字:全て黒色		/033 AC 3P3W (3P4W) フヘイコウ マーク
	/052 2重目盛/2重印字 *1 目盛線・数字:外側→赤色,内側→黒色	/040 ブランクスケール/目盛及び単位無し	
	/005 色線 (3本/3色まで 赤・緑・青・黄から指定)	その他	/008 計器取付姿勢 (水平,または角度指定)
	/006 色帯 (3本/3色まで 赤・緑・青・黄から指定)		/022 防振用オイル入り
/007 色文字 (3ヶ所/3色まで 赤・緑・青・黄から指定)	/023 防湿 (熱帯) 処理		

*1. 2重印字の場合、目盛値の大きい方が外側、小さい方が内側が標準となります。大きい値が内側、小さい値が外側の場合は、ご指定ください。また、単位は黒色となります。

平均値整流形

指定事項


- ・形名コード：(例) 2102A31 - AEG - N - L - BL / □□□
計器サイズ,機種 入力値 周波数 必ずL カバー色と 付加仕様 設定指針付の有無
- ・目盛と単位：目盛と単位記号を必ず指定してください。(例：0~300 μ A)
 - ・CT比,VT比：使用する場合は必ず指定してください。(例1：CT比=50A/10mA, VT比=440/110V)
 - ・付加仕様：必要な場合は必ず指定してください。
 - ・入力値：A00, V00, V11を選定した時は必ず入力値を指定してください。

標準製作範囲

品名		形名	仕様コード	仕様	
				定格入力	その他
		2102A 31		110×110mm	2.5級
		2182A 01		80×80mm	2.5級
交流電流計	ダイレクト計器		-AEG -AEM -AFA -AFN -AFX -AGZ -AHM -AHY -AJR -AKG -AKM -A00	0~300 μ A 0~500 μ A 0~1mA 0~3mA 0~5mA 0~10mA 0~30mA 0~50mA 0~100mA 0~300mA 0~500mA 0~(300 μ A~500mA)	} (電圧降下 3V)
	中間定格		-A40	0~10mA	
交流電圧計	ダイレクト計器		-VLJ -VLS -VMT -VNL -VNT -VPK -VPZ -VRX -VSJ -V00	0~3V 0~5V 0~10V 0~30V 0~50V 0~100V 0~150V 0~300V 0~600V 0~(3V~600V)	} (概略内部抵抗900 Ω /V)
	中間定格		-V11	0~(10V~300V) \pm 1.5%可変可能	
	VR付計器		-V12	0~150V	
	VT外付用計器		-V13	0~150/ $\sqrt{3}$ V	
周波数			-N -C	50/60Hz共用 400Hz用	
指針形状			-L	槍形指針 (黒色) 必ずL	
カバー色と 設定指針付の有無			-BL -BG -BS -GS	黒 (N1.5) 標準カバー ブルーグリーン (7.5BG 4/1.5) 標準カバー 設定指針 (赤色) 付き黒カバー 設定指針 (赤色) 付きブルーグリーン色カバー	

- ・定格入力を超える場合はCT(変流器), VT(変圧器)をご使用ください。CT(変流器), VT(変圧器)についてはP.31のアクセサリをご参照ください。
- ・CT(変流器), VT(変圧器)と組合せて使用する場合はCT比, VT比をご指定ください。
- ・仕様コードA40のCT(形名:224800)は別手配となります。
- ・上記表以外は特注対応となります。当社営業にご相談ください。

付加仕様

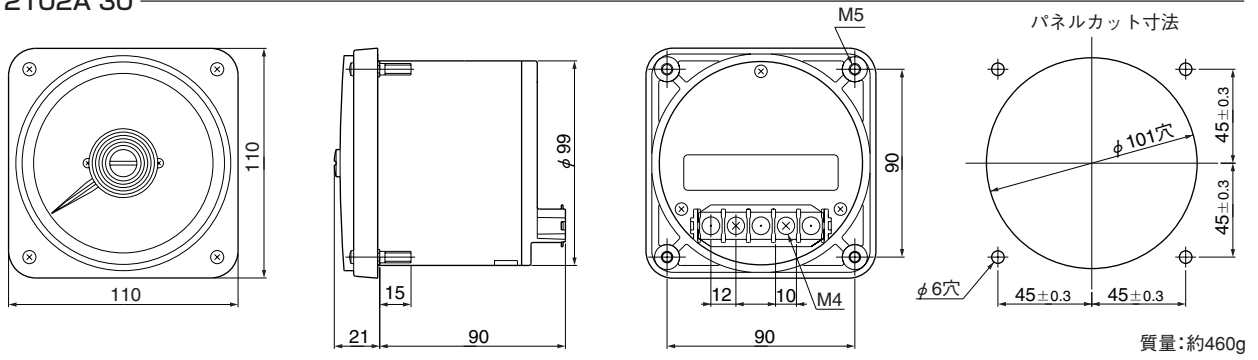
仕様コード	仕様		仕様コード	仕様	
目盛	/003	1重目盛/2重印字*1 目盛線・数字:全て黒色	目盛	/030	DC マーク 
	/050	1重目盛/2重印字*1 目盛線・数字:外側→黒色,内側→赤色		/031	AC マーク 
	/004	2重目盛/2重印字*1 目盛線・数字:外側→黒色,内側→赤色		/032	AC 3P3W (3P4W) ハイコウ マーク 
	/051	2重目盛/2重印字*1 目盛線・数字:全て黒色		/033	AC 3P3W (3P4W) フハイコウ マーク 
	/052	2重目盛/2重印字*1 目盛線・数字:外側→赤色,内側→黒色	/040	ブランクスケール/目盛及び単位無し	
	/005	色線 (3本/3色まで 赤・緑・青・黄から指定)	その他	/008	計器取付姿勢 (水平,または角度指定)
	/006	色帯 (3本/3色まで 赤・緑・青・黄から指定)		/022	防振用オイル入り
/007	色文字 (3ヶ所/3色まで 赤・緑・青・黄から指定)	/023		防湿 (熱帯) 処理	

*1. 2重印字の場合,目盛値の大きい方が外側,小さい方が内側が標準となります。大きい値が内側,小さい値が外側の場合は,ご指定ください。また,単位は黒色となります。

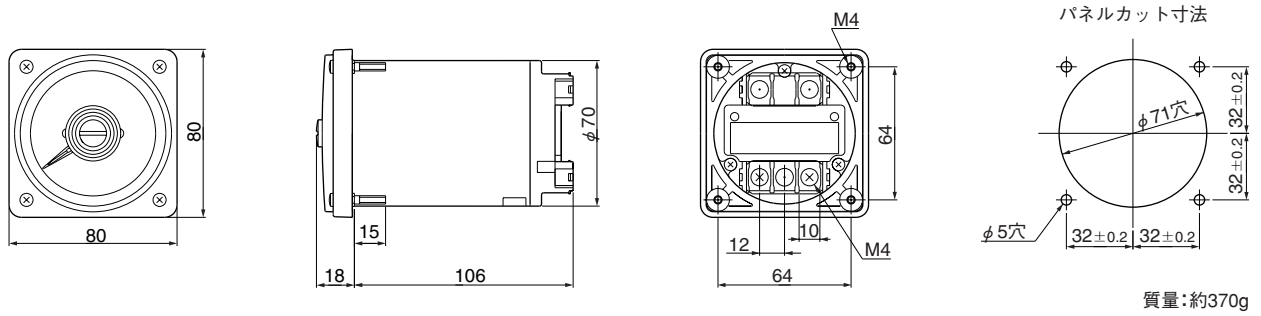
外形図

単位:mm

2102A 30

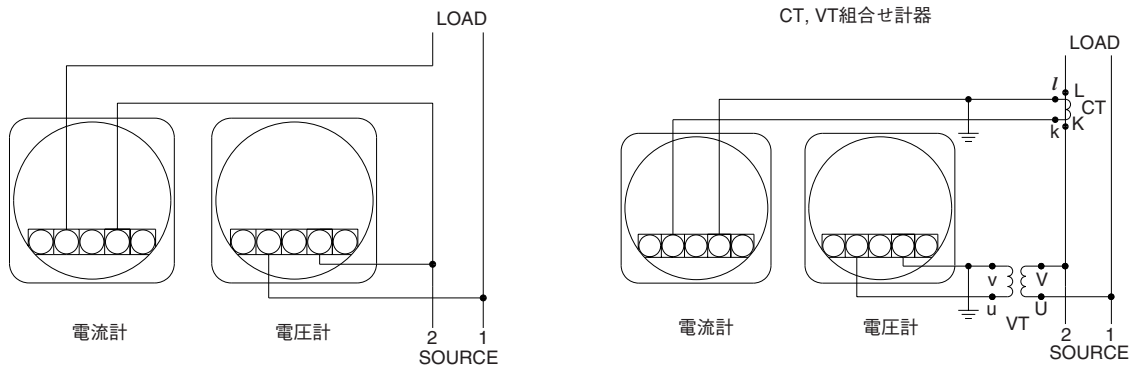


2182A 00



結線図

2102A 30



2182A 00

