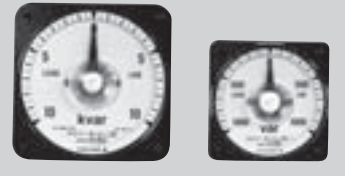


# 無効電力計

# 2106A/2186A



### 指定事項

- ・形名コード：(例) 2106A33 - M14 - N - L - BL / □□□  
計器サイズ,機種 入力値 周波数 必ずL カバー色と 付加仕様  
設定指針付の有無
- ・目盛と単位：目盛と単位記号を必ず指定してください。  
例1.ゼロセンター計器：LEAD 300~0~LAG 300 var  
例2.片振れ計器：0~LAG 20kvar  
例3.アンバランス目盛計器：LEAD 300~0~LAG 700 var
- ・校正無効電力：必ず指定してください。
- ・CT比, VT比：使用する場合は必ず指定してください。〈例1：CT比=100/5A, VT比=440/110V〉
- ・付加仕様：必要な場合は必ず指定してください。

### 〈目盛の範囲〉

- ・ゼロセンター計器：  
LEAD a~0~LAG b var  
ただし a=b
- ・片振れ計器：  
0~LEAD □ var  
または 0~LAG □ var
- ・アンバランス目盛計器：  
LEAD a~0~LAG b var  
ただし a<b
- ・極性目盛  
(付加仕様コード/009を選択ください。)  
LAG a~0~LEAD b var  
ただし a:b
- \* その他は特注対応

### 標準製作範囲

品名	形名	仕様コード	仕様		
			定格入力	周波数	
無効電力計	2106A 31		単相2線	110×110mm	
	2106A 33		三相3線 (電圧平衡)		
	2106A 35		三相3線 (不平衡)		
	2106A 34		三相4線 (電圧平衡)		
	2106A 36		三相4線 (不平衡)		
	2186A 31		単相2線		80×80mm トランスデューサ (外付用) 付属
	2186A 33		三相3線 (電圧平衡)		
	2186A 35		三相3線 (不平衡)		
	2186A 34		三相4線 (電圧平衡)		
		2186A 36		三相4線 (不平衡)	
ゼロセンター計器	単相2線	-M13	110V/1A	線間電圧	
		-M14	110V/5A		
		-M15	220V/1A		
	三相3線	-M13	110V/1A		21□6A36に適用
		-M14	110V/5A		
		-M15	220V/1A		
	三相4線	-M11	110/√3V 1A		線間電圧 21□6A34に適用
		-M12	110/√3V 5A		
		-M13	110V/1A		
		-M14	110V/5A		
-M15		220V/1A			
応用定格	-M17	220/√3V 1A	21□6A31, 33, 35に適用		
	-M18	220/√3V 5A			
	-M51	100V/1A			
	-M52	100V/5A			
	-M53	115V/1A			
	-M54	115V/5A			
	-M55	120V/1A			
	-M56	120V/5A			
片振れ計器 および アンバランス 目盛計器	単相2線	-P13	110V/1A	線間電圧 21□6A34に適用	
		-P14	110V/5A		
		-P15	220V/1A		
	三相3線	-P13	110V/1A		相電圧 21□6A36に適用
		-P14	110V/5A		
		-P15	220V/1A		
	三相4線	-P16	220V/5A		
		-P53	115V/1A		
		-P54	115V/5A		
-P11		110/√3V 1A			
-P12		110/√3V 5A			
周波数	-N	50/60Hz共用	21□6A 33, 34に適用		
	-A	50Hz用	21□6A 31, 35, 36に適用		
	-B	60Hz用			
	-C	400Hz用	全機種		
指針形状		-L	槍形指針 (黒色) 必ずL		
カバー色と 設定指針付の有無		-BL	黒 (N1.5) 標準カバー		
		-BG	ブルーグリーン (7.5BG 4/1.5) 標準カバー		
		-BS	設定指針 (赤色) 付き黒カバー		
		-GS	設定指針 (赤色) 付きブルーグリーン色カバー		

- ・ 定格入力を超える場合はCT(変流器), VT(変圧器)をご使用ください。CT(変流器), VT(変圧器)についてはP.31のアクセサリをご参照ください。
- ・ CT(変流器), VT(変圧器)と組合せて使用する場合はCT比, VT比をご指定ください。
- ・ 上記表以外は特注対応となります。当社営業にご相談ください。

## 付加仕様

仕様コード	仕様	仕様コード	仕様				
目盛	/003	1重目盛/2重印字 *1 目盛線・数字:全て黒色	目盛	/009	極性変更目盛 (LEAD-LAG → LAG-LEAD)		
	/050	1重目盛/2重印字 *1 目盛線・数字:外側→黒色,内側→赤色		/031	AC マーク	～	
	/004	2重目盛/2重印字 *1 目盛線・数字:外側→黒色,内側→赤色		/032	AC 3P3W (3P4W) ハイコウ マーク	≌	
	/051	2重目盛/2重印字 *1 目盛線・数字:全て黒色		/033	AC 3P3W (3P4W) フハイコウ マーク	≌	
	/052	2重目盛/2重印字 *1 目盛線・数字:外側→赤色,内側→黒色		/040	プランクスケール/目盛及び単位無し		
	/005	色線 (3本/3色まで 赤・緑・青・黄から指定)		その他	/008	計器取付姿勢 (水平,または角度指定)	
	/006	色帯 (3本/3色まで 赤・緑・青・黄から指定)			/022	防振用オイル入り	
/007	色文字 (3ヶ所/3色まで 赤・緑・青・黄から指定)	/023	防湿 (熱帯) 処理				

\*1. 2重印字の場合、目盛値の大きい方が外側、小さい方が内側が標準となります。大きい値が内側、小さい値が外側の場合は、ご指定ください。また、単位は黒色となります。

## 標準製作一覧

定格電圧, 定格電流: ○ = 製作可, - = 製作不可

機種	形名		素子	概略消費電力		定格電圧				定格電流		電圧側	電流側	周波数
	110mm角	80mm角		電圧側	電流側	相電圧 110/√3V	線間電圧 110V	相電圧 220/√3V	線間電圧 220V	1A	5A			
無効電力計	単相2線	2106A 31	2186A 31	1								-	-	50または60Hz
	三相3線	2106A 33	2186A 33	2	1素子あたり	1素子あたり						平衡	不平衡	50/60Hz共用
	三相3線	2106A 35	2186A 35	2	1.4VA	0.5VA						不平衡	不平衡	50または60Hz
	三相4線	2106A 34	2186A 34	2 <sup>1</sup> / <sub>2</sub>	(MAX.)	(MAX.)						平衡	不平衡	50/60Hz共用
	三相4線	2106A 36	2186A 36	3								不平衡	不平衡	50または60Hz

## 製作可能な校正無効電力(FS)範囲

### ゼロセンター計器用

<表1>

標準定格			標準製作範囲					
定格電圧	使用可能電圧範囲	定格電流	単相2線		三相3線	三相4線		
110/√3V	52~75V	1A	LEAD LAG 24~	LEAD LAG 80var	—	LEAD LAG 62~	LEAD LAG 285var	
		5A	LEAD LAG 120~	LEAD LAG 400var	—	LEAD LAG 312~	LEAD LAG 1400var	
110V 115V 120V	90~130V	1A	LEAD LAG 36~	LEAD LAG 164var	LEAD LAG 62~	LEAD LAG 285var	LEAD LAG 109~	LEAD LAG 495var
		5A	LEAD LAG 180~	LEAD LAG 820var	LEAD LAG 312~	LEAD LAG 1400var	LEAD LAG 545~	LEAD LAG 2475var
220/√3V	104~150V	1A	—	—	—	—	LEAD LAG 125~	LEAD LAG 570var
		5A	—	—	—	—	LEAD LAG 625~	LEAD LAG 2850var
200V 220V 240V	180~260V	1A	LEAD LAG 72~	LEAD LAG 328var	LEAD LAG 125~	LEAD LAG 570var	LEAD LAG 218~	LEAD LAG 990var
		5A	LEAD LAG 360~	LEAD LAG 1640var	LEAD LAG 625~	LEAD LAG 2850var	LEAD LAG 1090~	LEAD LAG 4950var

### 校正無効電力算出基準

単相2線: 基準校正無効電力 (FS)  
= 定格電圧 × 定格電流  
三相3線: 基準校正無効電力 (FS)  
= √3 × 定格電圧 (線間電圧) × 定格電流  
三相4線: 基準校正無効電力 (FS)  
= 3 × 定格電圧 (相電圧) × 定格電流

いずれも33~150%が校正無効電力製作範囲です。

### 片振れ計器, アンバランス計器(b側の値)用

<表2>

標準定格			標準製作範囲					
定格電圧	使用可能電圧範囲	定格電流	単相2線		三相3線	三相4線		
110/√3V	52~75V	1A	LEAD LAG 48~	LEAD LAG 80 var	—	LEAD LAG 125~	LEAD LAG 285 var	
		5A	LEAD LAG 240~	LEAD LAG 400 var	—	LEAD LAG 625~	LEAD LAG 1400 var	
110V	90~130V	1A	LEAD LAG 72~	LEAD LAG 164 var	LEAD LAG 125~	LEAD LAG 285 var	LEAD LAG 218~	LEAD LAG 495 var
		5A	LEAD LAG 360~	LEAD LAG 820 var	LEAD LAG 625~	LEAD LAG 1400 var	LEAD LAG 1090~	LEAD LAG 2475 var
220/√3V	104~150V	1A	—	—	—	—	LEAD LAG 250~	LEAD LAG 570 var
		5A	—	—	—	—	LEAD LAG 1250~	LEAD LAG 2850 var
220V	180~260V	1A	LEAD LAG 144~	LEAD LAG 328 var	LEAD LAG 250~	LEAD LAG 570 var	LEAD LAG 430~	LEAD LAG 990 var
		5A	LEAD LAG 720~	LEAD LAG 1640 var	LEAD LAG 1250~	LEAD LAG 2850 var	LEAD LAG 2150~	LEAD LAG 4950 var

### 校正無効電力算出基準

単相2線: 基準校正無効電力 (FS)  
= 定格電圧 × 定格電流  
三相3線: 基準校正無効電力 (FS)  
= √3 × 定格電圧 (線間電圧) × 定格電流  
三相4線: 基準校正無効電力 (FS)  
= 3 × 定格電圧 (相電圧) × 定格電流

いずれも65~150%が校正無効電力製作範囲です。

## CT, VTを組合せて使用する場合

校正無効電力 (FS) が (表1) (表2) の製作範囲内となるように目盛およびCT比, VT比を選んで下さい。

$$\text{校正無効電力 (FS)} = \frac{\text{最大目盛値}}{\text{VT比} \times \text{CT比}}$$

	機種	最大目盛値	VT比	CT比	校正無効電力
例1	三相3線	LEAD 10~0~LAG 10kvar	660/110V	20/5A	$FS = \frac{\text{LEAD LAG } 10\text{kvar}}{660/110 \times 20/5} = \frac{\text{LEAD LAG } 416.7\text{var}}{}$ 製作可
例2	単相2線	LEAD 3~0~LAG 3kvar	660/110V	20/5A	$FS = \frac{\text{LEAD LAG } 3\text{kvar}}{660/110 \times 20/5} = \frac{\text{LEAD LAG } 125\text{var}}{}$ 要相談 (特注対応)

\*P.19, 20に定格110V/5Aの製作可能範囲一覧表を記載しています。ご参照ください。

製作可能な最大目盛値の範囲

無効電力計：ゼロセクター計器用

\* ±はLEAD, ーはLAGを表します。 □ =var, □ =kvar, □ =Mvar

測定回路		単相2線										
電圧 V比	電圧 V比	110V	220V	440V	1100V	2200V	3300V	6600V	11000V	22000V	33000V	66000V
CT比	CT比	10A/5A	±360 ~ ±1640	±1440 ~ ±5660	±36 ~ ±328	±16.4 ~ ±66.6	±7.2 ~ ±328	±21.6 ~ ±88.4	±36 ~ ±328	±164 ~ ±666	±108 ~ ±328	±216 ~ ±884
		15A/5A	±540 ~ ±2460	±2160 ~ ±8490	±5.4 ~ ±24.6	±18.0 ~ ±73.8	±32.4 ~ ±147.6	±49.2 ~ ±199.2	±72 ~ ±328	±246 ~ ±984	±162 ~ ±492	±324 ~ ±1176
		20A/5A	±720 ~ ±3280	±2880 ~ ±11312	±7.2 ~ ±32.8	±24.0 ~ ±98.4	±43.2 ~ ±174.6	±64.8 ~ ±259.2	±108 ~ ±492	±360 ~ ±1440	±216 ~ ±666	±432 ~ ±1668
		30A/5A	±1080 ~ ±4920	±4320 ~ ±16968	±10.8 ~ ±49.2	±36.0 ~ ±147.6	±64.8 ~ ±259.2	±108 ~ ±492	±180 ~ ±840	±540 ~ ±2160	±324 ~ ±1176	±648 ~ ±2592
		50A/5A	±1800 ~ ±8200	±7200 ~ ±28800	±18 ~ ±84	±60 ~ ±252	±108 ~ ±432	±180 ~ ±684	±270 ~ ±1080	±840 ~ ±3168	±540 ~ ±2160	±1080 ~ ±4032
		60A/5A	±2160 ~ ±9840	±8640 ~ ±33336	±21.6 ~ ±98.4	±86.4 ~ ±316.8	±129.6 ~ ±475.2	±199.2 ~ ±748.8	±324 ~ ±1296	±1080 ~ ±4032	±720 ~ ±2700	±1440 ~ ±5184
		100A/5A	±36 ~ ±164	±144 ~ ±566	±3.6 ~ ±16.4	±12.0 ~ ±49.2	±21.6 ~ ±88.4	±36 ~ ±147.6	±72 ~ ±328	±246 ~ ±984	±162 ~ ±492	±324 ~ ±1176
		150A/5A	±54 ~ ±246	±216 ~ ±849	±5.4 ~ ±24.6	±18.0 ~ ±73.8	±32.4 ~ ±147.6	±49.2 ~ ±199.2	±72 ~ ±328	±246 ~ ±984	±162 ~ ±492	±324 ~ ±1176
		200A/5A	±72 ~ ±328	±288 ~ ±1131	±7.2 ~ ±32.8	±24.0 ~ ±98.4	±43.2 ~ ±174.6	±64.8 ~ ±259.2	±108 ~ ±492	±360 ~ ±1440	±216 ~ ±666	±432 ~ ±1668
		250A/5A	±9 ~ ±41	±36 ~ ±164	±0.9 ~ ±4.1	±3.6 ~ ±16.4	±6.4 ~ ±25.2	±10.8 ~ ±43.2	±18 ~ ±84	±54 ~ ±216	±36 ~ ±144	±72 ~ ±288
		300A/5A	±10.8 ~ ±49.2	±43.2 ~ ±169.6	±1.08 ~ ±4.92	±3.6 ~ ±14.76	±6.4 ~ ±25.2	±10.8 ~ ±43.2	±18 ~ ±84	±54 ~ ±216	±36 ~ ±144	±72 ~ ±288
		500A/5A	±18 ~ ±84	±72 ~ ±316.8	±1.8 ~ ±8.4	±6.0 ~ ±25.2	±10.8 ~ ±43.2	±18 ~ ±84	±27 ~ ±108	±84 ~ ±316.8	±54 ~ ±216	±108 ~ ±403.2
		600A/5A	±21.6 ~ ±98.4	±86.4 ~ ±333.6	±2.16 ~ ±9.84	±7.2 ~ ±29.52	±12.96 ~ ±47.52	±19.92 ~ ±74.88	±32.4 ~ ±129.6	±108 ~ ±403.2	±72 ~ ±270	±144 ~ ±518.4
		750A/5A	±27 ~ ±123	±108 ~ ±432	±2.7 ~ ±12.3	±9.0 ~ ±36.0	±16.2 ~ ±61.2	±25.2 ~ ±98.4	±40.5 ~ ±154.8	±135 ~ ±518.4	±90 ~ ±360	±180 ~ ±684
		1000A/5A	±36 ~ ±164	±144 ~ ±566	±3.6 ~ ±16.4	±12.0 ~ ±49.2	±21.6 ~ ±88.4	±36 ~ ±147.6	±72 ~ ±328	±246 ~ ±984	±162 ~ ±492	±324 ~ ±1176
		1500A/5A	±54 ~ ±246	±216 ~ ±849	±5.4 ~ ±24.6	±18.0 ~ ±73.8	±32.4 ~ ±147.6	±49.2 ~ ±199.2	±72 ~ ±328	±246 ~ ±984	±162 ~ ±492	±324 ~ ±1176
		2000A/5A	±72 ~ ±328	±288 ~ ±1131	±7.2 ~ ±32.8	±24.0 ~ ±98.4	±43.2 ~ ±174.6	±64.8 ~ ±259.2	±108 ~ ±492	±360 ~ ±1440	±216 ~ ±666	±432 ~ ±1668

測定回路		三相3線 (線間電圧)										
電圧 V比	電圧 V比	110V	220V	440V	1100V	2200V	3300V	6600V	11000V	22000V	33000V	66000V
CT比	CT比	10A/5A	±624 ~ ±2880	±2496 ~ ±9840	±11.2 ~ ±49.2	±44.8 ~ ±179.2	±89.6 ~ ±358.4	±134.4 ~ ±537.6	±201.6 ~ ±806.4	±403.2 ~ ±1612.8	±275.2 ~ ±1091.2	±550.4 ~ ±2185.6
		15A/5A	±936 ~ ±4320	±3744 ~ ±14760	±16.8 ~ ±73.8	±67.2 ~ ±268.8	±134.4 ~ ±537.6	±201.6 ~ ±806.4	±403.2 ~ ±1612.8	±806.4 ~ ±3225.6	±537.6 ~ ±2150.4	±1075.2 ~ ±4228.8
		20A/5A	±1248 ~ ±5760	±4992 ~ ±19440	±22.4 ~ ±98.4	±89.6 ~ ±358.4	±179.2 ~ ±716.8	±268.8 ~ ±1075.2	±537.6 ~ ±2150.4	±1075.2 ~ ±4228.8	±716.8 ~ ±2860.8	±1433.6 ~ ±5574.4
		30A/5A	±1872 ~ ±8400	±7488 ~ ±29160	±33.6 ~ ±147.6	±134.4 ~ ±537.6	±268.8 ~ ±1075.2	±403.2 ~ ±1612.8	±806.4 ~ ±3225.6	±1612.8 ~ ±6451.2	±1075.2 ~ ±4228.8	±2150.4 ~ ±8457.6
		50A/5A	±3120 ~ ±14400	±12480 ~ ±49920	±56 ~ ±246	±224 ~ ±912	±448 ~ ±1792	±672 ~ ±2688	±1344 ~ ±5376	±2688 ~ ±10752	±1792 ~ ±7168	±3584 ~ ±14336
		60A/5A	±3744 ~ ±16800	±14760 ~ ±57600	±67.2 ~ ±80.64	±268.8 ~ ±1075.2	±537.6 ~ ±2150.4	±806.4 ~ ±3225.6	±1612.8 ~ ±6451.2	±3225.6 ~ ±12700.8	±2150.4 ~ ±8457.6	±4228.8 ~ ±16512
		100A/5A	±624 ~ ±2880	±2496 ~ ±9840	±11.2 ~ ±49.2	±44.8 ~ ±179.2	±89.6 ~ ±358.4	±134.4 ~ ±537.6	±201.6 ~ ±806.4	±403.2 ~ ±1612.8	±275.2 ~ ±1091.2	±550.4 ~ ±2185.6
		150A/5A	±936 ~ ±4320	±3744 ~ ±14760	±16.8 ~ ±73.8	±67.2 ~ ±268.8	±134.4 ~ ±537.6	±201.6 ~ ±806.4	±403.2 ~ ±1612.8	±806.4 ~ ±3225.6	±537.6 ~ ±2150.4	±1075.2 ~ ±4228.8
		200A/5A	±1248 ~ ±5760	±4992 ~ ±19440	±22.4 ~ ±98.4	±89.6 ~ ±358.4	±179.2 ~ ±716.8	±268.8 ~ ±1075.2	±537.6 ~ ±2150.4	±1075.2 ~ ±4228.8	±716.8 ~ ±2860.8	±1433.6 ~ ±5574.4
		250A/5A	±1560 ~ ±7200	±6240 ~ ±24960	±28 ~ ±112	±112 ~ ±448	±224 ~ ±912	±336 ~ ±1344	±672 ~ ±2688	±1344 ~ ±5376	±912 ~ ±3648	±1824 ~ ±7168
		300A/5A	±1872 ~ ±8400	±7488 ~ ±29160	±33.6 ~ ±147.6	±134.4 ~ ±537.6	±268.8 ~ ±1075.2	±403.2 ~ ±1612.8	±806.4 ~ ±3225.6	±1612.8 ~ ±6451.2	±1075.2 ~ ±4228.8	±2150.4 ~ ±8457.6
		500A/5A	±3120 ~ ±14400	±12480 ~ ±49920	±56 ~ ±246	±224 ~ ±912	±448 ~ ±1792	±672 ~ ±2688	±1344 ~ ±5376	±2688 ~ ±10752	±1792 ~ ±7168	±3584 ~ ±14336
		750A/5A	±468 ~ ±2160	±1872 ~ ±8640	±19.2 ~ ±84	±76.8 ~ ±316.8	±153.6 ~ ±614.4	±230.4 ~ ±921.6	±460.8 ~ ±1804.8	±921.6 ~ ±3609.6	±614.4 ~ ±2443.2	±1228.8 ~ ±4886.4
		1000A/5A	±624 ~ ±2880	±2496 ~ ±9840	±25.6 ~ ±112	±100.8 ~ ±403.2	±201.6 ~ ±806.4	±302.4 ~ ±1211.2	±604.8 ~ ±2422.4	±1209.6 ~ ±4844.8	±806.4 ~ ±3225.6	±1612.8 ~ ±6451.2
		1500A/5A	±936 ~ ±4320	±3744 ~ ±14760	±38.4 ~ ±168	±153.6 ~ ±614.4	±307.2 ~ ±1211.2	±460.8 ~ ±1804.8	±921.6 ~ ±3609.6	±1843.2 ~ ±7219.2	±1211.2 ~ ±4844.8	±2422.4 ~ ±9219.2
		2000A/5A	±1248 ~ ±5760	±4992 ~ ±19440	±51.2 ~ ±224	±201.6 ~ ±806.4	±403.2 ~ ±1612.8	±604.8 ~ ±2422.4	±1209.6 ~ ±4844.8	±2419.2 ~ ±9219.2	±1612.8 ~ ±6451.2	±3225.6 ~ ±12700.8

測定回路		三相4線 (相電圧)										
電圧 V比	電圧 V比	110V	220V	440V	1100V	2200V	3300V	6600V	11000V	22000V	33000V	66000V
CT比	CT比	10A/5A	±1080 ~ ±4920	±4320 ~ ±16968	±21.6 ~ ±98.4	±86.4 ~ ±316.8	±129.6 ~ ±475.2	±199.2 ~ ±748.8	±324 ~ ±1296	±1080 ~ ±4032	±720 ~ ±2700	±1440 ~ ±5184
		15A/5A	±1620 ~ ±7380	±6480 ~ ±25452	±32.4 ~ ±147.6	±129.6 ~ ±475.2	±199.2 ~ ±748.8	±324 ~ ±1296	±1080 ~ ±4032	±1620 ~ ±5904	±1080 ~ ±3960	±2160 ~ ±7920
		20A/5A	±2160 ~ ±9840	±8640 ~ ±33336	±43.2 ~ ±174.6	±172.8 ~ ±662.4	±259.2 ~ ±950.4	±396 ~ ±1483.2	±648 ~ ±2448	±2160 ~ ±7920	±1440 ~ ±5184	±2880 ~ ±10368
		30A/5A	±3240 ~ ±14760	±12480 ~ ±49920	±64.8 ~ ±277.2	±259.2 ~ ±950.4	±396 ~ ±1483.2	±594 ~ ±2266.8	±1008 ~ ±3744	±3360 ~ ±12288	±2268 ~ ±8424	±4536 ~ ±16512
		50A/5A	±5400 ~ ±24600	±21600 ~ ±84960	±108 ~ ±463.2	±422.4 ~ ±1612.8	±633.6 ~ ±2443.2	±950.4 ~ ±3580.8	±1512 ~ ±5644.8	±4920 ~ ±18144	±3276 ~ ±12024	±6552 ~ ±24432
		60A/5A	±6480 ~ ±29160	±25452 ~ ±98808	±129.6 ~ ±537.6	±475.2 ~ ±1869.6	±716.8 ~ ±2750.4	±1075.2 ~ ±4036.8	±1742.4 ~ ±6451.2	±5400 ~ ±19800	±3600 ~ ±13320	±7200 ~ ±26880
		100A/5A	±1080 ~ ±4920	±4320 ~ ±16968	±21.6 ~ ±98.4	±86.4 ~ ±316.8	±129.6 ~ ±475.2	±199.2 ~ ±748.8	±324 ~ ±1296	±1080 ~ ±4032	±720 ~ ±2700	±1440 ~ ±5184
		150A/5A	±1620 ~ ±7380	±6480 ~ ±25452	±32.4 ~ ±147.6	±129.6 ~ ±475.2	±199.2 ~ ±748.8	±324 ~ ±1296	±1080 ~ ±4032	±1620 ~ ±5904	±1080 ~ ±3960	±2160 ~ ±7920
		200A/5A	±2160 ~ ±9840	±8640 ~ ±33336	±43.2 ~ ±174.6	±172.8 ~ ±662.4	±259.2 ~ ±950.4	±396 ~ ±1483.2	±648 ~ ±2448	±2160 ~ ±7920	±1440 ~ ±5184	±2880 ~ ±10368
		250A/5A	±2700 ~ ±12240	±10080 ~ ±38016	±54 ~ ±224	±211.2 ~ ±806.4	±316.8 ~ ±1166.4	±475.2 ~ ±1771.2	±792 ~ ±2918.4	±2520 ~ ±9216	±1680 ~ ±6144	±3360 ~ ±12288
		300A/5A	±3240 ~ ±14760	±12480 ~ ±49920	±64.8 ~ ±277.2	±259.2 ~ ±950.4	±396 ~ ±1483.2	±594 ~ ±2266.8	±1008 ~ ±3744	±3360 ~ ±12288	±2268 ~ ±8424	±4536 ~ ±16512
		500A/5A	±5400 ~ ±24600	±21600 ~ ±84960	±108 ~ ±463.2	±422.4 ~ ±1612.8	±633.6 ~ ±2443.2	±950.4 ~ ±3580.8	±1512 ~ ±5644.8	±4920 ~ ±18144	±3276 ~ ±12024	±6552 ~ ±24432
		750A/5A	±8100 ~ ±36720	±30960 ~ ±116640	±162 ~ ±676.8	±633.6 ~ ±2443.2	±950.4 ~ ±3580.8	±1411.2 ~ ±5318.4	±2266.8 ~ ±8424	±7219.2 ~ ±26880	±4844.8 ~ ±17760	±9689.6 ~ ±35808
		1000A/5A	±10800 ~ ±49200	±43200 ~ ±169680	±216 ~ ±892.8	±844.8 ~ ±3225.6	±1267.2 ~ ±4756.8	±1900.8 ~ ±7166.4	±3024 ~ ±11270.4	±9216 ~ ±34032	±6144 ~ ±22848	±12288 ~ ±45312
		1500A/5A	±16200 ~ ±73800	±64800 ~ ±254520	±324 ~ ±1339.2	±1267.2 ~ ±4756.8	±1900.8 ~ ±7166.4	±2860.8 ~ ±10752	±4531.2 ~ ±16512	±13320 ~ ±48864	±8966.4 ~ ±32832	±17932.8 ~ ±65184
		2000A/5A	±21600 ~ ±98400	±86400 ~ ±333360	±432 ~ ±1785.6	±1728 ~ ±6624	±2592 ~ ±9504	±3960 ~ ±14832	±6480 ~ ±24432	±21600 ~ ±79200	±14400 ~ ±51840	±28800 ~ ±103680

製作可能な最大目盛値の範囲

無効電力計：片振り計器、アンバランス計器 (b側の値) 用

\* ±はLEAD, -はLAGを表します。 □ =var, □ =kvar, □ =Mvar

測定回路	単相2線										
電圧 V <sub>1</sub> 比	110V	220V	440V	1100V	2200V	3300V	6600V	11000V	22000V	33000V	66000V
CT	—	—	—	—	—	—	—	—	—	—	—
10A/5A	±7.20 ~ ±16.40	±220/110V ±1440 ~ ±3280	440V/110V ±2880 ~ ±6560	1100V/110V ±7.2 ~ ±16.4	2200V/110V ±14.4 ~ ±32.8	3300V/110V ±21.6 ~ ±49.2	6600V/110V ±43.2 ~ ±98.4	11000V/110V ±7.2 ~ ±16.4	22000V/110V ±14.4 ~ ±32.8	33000V/110V ±21.6 ~ ±49.2	66000V/110V ±43.2 ~ ±98.4
15A/5A	±10.80 ~ ±24.60	±2160 ~ ±4920	±4320 ~ ±9840	±10.8 ~ ±24.6	±21.6 ~ ±49.2	±32.4 ~ ±72.8	±64.8 ~ ±147.6	±10.8 ~ ±24.6	±21.6 ~ ±49.2	±32.4 ~ ±72.8	±64.8 ~ ±147.6
20A/5A	±14.40 ~ ±32.80	±2880 ~ ±6560	±5.76 ~ ±13.12	±14.4 ~ ±32.8	±28.8 ~ ±65.6	±43.2 ~ ±98.4	±86.4 ~ ±196.8	±14.4 ~ ±32.8	±28.8 ~ ±65.6	±43.2 ~ ±98.4	±86.4 ~ ±196.8
30A/5A	±21.60 ~ ±49.20	±4320 ~ ±9840	±8.64 ~ ±19.68	±21.6 ~ ±49.2	±43.2 ~ ±98.4	±64.8 ~ ±147.6	±129.6 ~ ±295.2	±21.6 ~ ±49.2	±43.2 ~ ±98.4	±64.8 ~ ±147.6	±129.6 ~ ±295.2
50A/5A	±36.00 ~ ±82.00	±7.2 ~ ±16.4	±14.4 ~ ±32.8	±36 ~ ±82	±7.2 ~ ±16.4	±14.4 ~ ±32.8	±28.8 ~ ±65.6	±36 ~ ±82	±7.2 ~ ±16.4	±14.4 ~ ±32.8	±28.8 ~ ±65.6
60A/5A	±43.20 ~ ±98.40	±8.64 ~ ±19.68	±17.28 ~ ±39.36	±43.2 ~ ±98.4	±8.64 ~ ±19.68	±17.28 ~ ±39.36	±36 ~ ±82	±43.2 ~ ±98.4	±8.64 ~ ±19.68	±17.28 ~ ±39.36	±36 ~ ±82
100A/5A	±72.00 ~ ±164.00	±14.4 ~ ±32.8	±28.8 ~ ±65.6	±72 ~ ±164	±14.4 ~ ±32.8	±28.8 ~ ±65.6	±72 ~ ±164	±14.4 ~ ±32.8	±28.8 ~ ±65.6	±72 ~ ±164	±14.4 ~ ±32.8
150A/5A	±10.8 ~ ±24.6	±21.6 ~ ±49.2	±43.2 ~ ±98.4	±10.8 ~ ±24.6	±21.6 ~ ±49.2	±43.2 ~ ±98.4	±86.4 ~ ±196.8	±10.8 ~ ±24.6	±21.6 ~ ±49.2	±43.2 ~ ±98.4	±86.4 ~ ±196.8
200A/5A	±14.4 ~ ±32.8	±28.8 ~ ±65.6	±57.6 ~ ±131.2	±14.4 ~ ±32.8	±28.8 ~ ±65.6	±57.6 ~ ±131.2	±115.2 ~ ±259.2	±14.4 ~ ±32.8	±28.8 ~ ±65.6	±57.6 ~ ±131.2	±115.2 ~ ±259.2
250A/5A	±18 ~ ±41	±36 ~ ±82	±72 ~ ±164	±18 ~ ±41	±36 ~ ±82	±72 ~ ±164	±144 ~ ±328	±18 ~ ±41	±36 ~ ±82	±72 ~ ±164	±144 ~ ±328
300A/5A	±21.6 ~ ±49.2	±43.2 ~ ±98.4	±86.4 ~ ±196.8	±21.6 ~ ±49.2	±43.2 ~ ±98.4	±86.4 ~ ±196.8	±172.8 ~ ±393.6	±21.6 ~ ±49.2	±43.2 ~ ±98.4	±86.4 ~ ±196.8	±172.8 ~ ±393.6
500A/5A	±36 ~ ±82	±72 ~ ±164	±144 ~ ±328	±36 ~ ±82	±72 ~ ±164	±144 ~ ±328	±288 ~ ±656	±36 ~ ±82	±72 ~ ±164	±144 ~ ±328	±288 ~ ±656
600A/5A	±43.2 ~ ±98.4	±86.4 ~ ±196.8	±172.8 ~ ±393.6	±43.2 ~ ±98.4	±86.4 ~ ±196.8	±172.8 ~ ±393.6	±360 ~ ±820	±43.2 ~ ±98.4	±86.4 ~ ±196.8	±172.8 ~ ±393.6	±360 ~ ±820
750A/5A	±54 ~ ±123	±108 ~ ±246	±216 ~ ±492	±54 ~ ±123	±108 ~ ±246	±216 ~ ±492	±432 ~ ±984	±54 ~ ±123	±108 ~ ±246	±216 ~ ±492	±432 ~ ±984
1000A/5A	±72 ~ ±164	±144 ~ ±328	±288 ~ ±656	±72 ~ ±164	±144 ~ ±328	±288 ~ ±656	±576 ~ ±1312	±72 ~ ±164	±144 ~ ±328	±288 ~ ±656	±576 ~ ±1312
1500A/5A	±108 ~ ±246	±216 ~ ±492	±432 ~ ±984	±108 ~ ±246	±216 ~ ±492	±432 ~ ±984	±864 ~ ±1968	±108 ~ ±246	±216 ~ ±492	±432 ~ ±984	±864 ~ ±1968
2000A/5A	±144 ~ ±328	±288 ~ ±656	±576 ~ ±1312	±144 ~ ±328	±288 ~ ±656	±576 ~ ±1312	±1152 ~ ±2592	±144 ~ ±328	±288 ~ ±656	±576 ~ ±1312	±1152 ~ ±2592

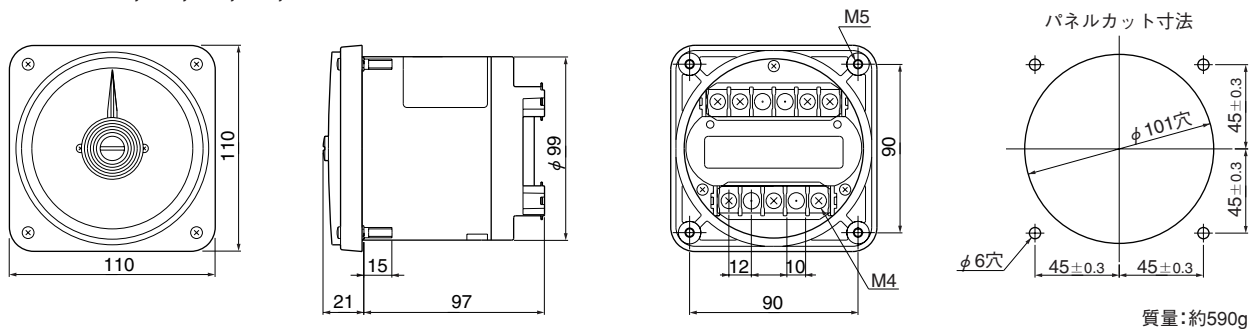
三相3線 (線間電圧)											
測定回路	三相3線										
電圧 V <sub>1</sub> 比	110V	220V	440V	1100V	2200V	3300V	6600V	11000V	22000V	33000V	66000V
CT	—	—	—	—	—	—	—	—	—	—	—
10A/5A	±12.50 ~ ±28.00	±2500 ~ ±5600	440V/110V ±5 ~ ±11.2	1100V/110V ±12.5 ~ ±28	2200V/110V ±25 ~ ±56	3300V/110V ±37.5 ~ ±84	6600V/110V ±75 ~ ±168	11000V/110V ±125 ~ ±280	22000V/110V ±250 ~ ±560	33000V/110V ±375 ~ ±840	66000V/110V ±750 ~ ±1680
15A/5A	±18.75 ~ ±42.00	±3750 ~ ±8400	±7.5 ~ ±16.8	±18.75 ~ ±42	±37.5 ~ ±84	±56.25 ~ ±126	±112.5 ~ ±252	±187.5 ~ ±420	±375 ~ ±840	±562.5 ~ ±1260	±1125 ~ ±2520
20A/5A	±25.00 ~ ±56.00	±5 ~ ±11.2	±10 ~ ±22.4	±25 ~ ±56	±50 ~ ±112	±75 ~ ±168	±150 ~ ±336	±250 ~ ±560	±375 ~ ±840	±562.5 ~ ±1260	±1125 ~ ±2520
30A/5A	±37.50 ~ ±84.00	±7.5 ~ ±16.8	±15 ~ ±33.6	±37.5 ~ ±84	±75 ~ ±168	±112.5 ~ ±252	±225 ~ ±504	±375 ~ ±840	±562.5 ~ ±1260	±843.75 ~ ±1872	±1687.5 ~ ±3744
50A/5A	±62.5 ~ ±140	±12.5 ~ ±28	±20 ~ ±44.8	±62.5 ~ ±140	±125 ~ ±280	±187.5 ~ ±420	±375 ~ ±840	±625 ~ ±1400	±1250 ~ ±2800	±1875 ~ ±4200	±3750 ~ ±8400
60A/5A	±75 ~ ±168	±15 ~ ±33.6	±30 ~ ±67.2	±75 ~ ±168	±150 ~ ±336	±225 ~ ±504	±450 ~ ±1008	±750 ~ ±1680	±1500 ~ ±3360	±2250 ~ ±5040	±4500 ~ ±10080
100A/5A	±125 ~ ±280	±25 ~ ±56	±50 ~ ±112	±125 ~ ±280	±250 ~ ±560	±375 ~ ±840	±750 ~ ±1680	±1250 ~ ±2800	±2500 ~ ±5600	±3750 ~ ±8400	±7500 ~ ±16800
150A/5A	±187.5 ~ ±420	±37.5 ~ ±84	±75 ~ ±168	±187.5 ~ ±420	±375 ~ ±840	±562.5 ~ ±1260	±1125 ~ ±2520	±1875 ~ ±4200	±3750 ~ ±8400	±5625 ~ ±12600	±11250 ~ ±25200
200A/5A	±25 ~ ±56	±50 ~ ±112	±100 ~ ±224	±25 ~ ±56	±50 ~ ±112	±75 ~ ±168	±150 ~ ±336	±250 ~ ±560	±375 ~ ±840	±562.5 ~ ±1260	±1125 ~ ±2520
250A/5A	±31.25 ~ ±70	±62.5 ~ ±140	±125 ~ ±280	±31.25 ~ ±70	±62.5 ~ ±140	±93.75 ~ ±210	±187.5 ~ ±420	±312.5 ~ ±700	±625 ~ ±1400	±937.5 ~ ±2100	±1875 ~ ±4200
300A/5A	±37.5 ~ ±84	±75 ~ ±168	±150 ~ ±336	±37.5 ~ ±84	±75 ~ ±168	±112.5 ~ ±252	±225 ~ ±504	±375 ~ ±840	±562.5 ~ ±1260	±843.75 ~ ±1872	±1687.5 ~ ±3744
500A/5A	±62.5 ~ ±140	±125 ~ ±280	±250 ~ ±560	±62.5 ~ ±140	±125 ~ ±280	±187.5 ~ ±420	±375 ~ ±840	±625 ~ ±1400	±1250 ~ ±2800	±1875 ~ ±4200	±3750 ~ ±8400
600A/5A	±75 ~ ±168	±150 ~ ±336	±300 ~ ±672	±75 ~ ±168	±150 ~ ±336	±225 ~ ±504	±450 ~ ±1008	±750 ~ ±1680	±1500 ~ ±3360	±2250 ~ ±5040	±4500 ~ ±10080
750A/5A	±93.75 ~ ±210	±187.5 ~ ±420	±375 ~ ±840	±93.75 ~ ±210	±187.5 ~ ±420	±281.25 ~ ±630	±562.5 ~ ±1260	±937.5 ~ ±2100	±1875 ~ ±4200	±2812.5 ~ ±6300	±5625 ~ ±12600
1000A/5A	±125 ~ ±280	±250 ~ ±560	±500 ~ ±1120	±125 ~ ±280	±250 ~ ±560	±375 ~ ±840	±750 ~ ±1680	±1250 ~ ±2800	±2500 ~ ±5600	±3750 ~ ±8400	±7500 ~ ±16800
1500A/5A	±187.5 ~ ±420	±375 ~ ±840	±750 ~ ±1680	±187.5 ~ ±420	±375 ~ ±840	±562.5 ~ ±1260	±1125 ~ ±2520	±1875 ~ ±4200	±3750 ~ ±8400	±5625 ~ ±12600	±11250 ~ ±25200
2000A/5A	±250 ~ ±560	±500 ~ ±1120	±1000 ~ ±2240	±250 ~ ±560	±500 ~ ±1120	±750 ~ ±1680	±1500 ~ ±3360	±2500 ~ ±5600	±3750 ~ ±8400	±5625 ~ ±12600	±11250 ~ ±25200

三相4線 (相電圧)											
測定回路	三相4線										
電圧 V <sub>1</sub> 比	110V	220V	440V	1100V	2200V	3300V	6600V	11000V	22000V	33000V	66000V
CT	—	—	—	—	—	—	—	—	—	—	—
10A/5A	±21.80 ~ ±49.50	±4360 ~ ±9900	440V/110V ±8.72 ~ ±19.8	1100V/110V ±21.8 ~ ±49.5	2200V/110V ±43.6 ~ ±99	3300V/110V ±65.4 ~ ±148.5	6600V/110V ±130.8 ~ ±297	11000V/110V ±218 ~ ±495	22000V/110V ±436 ~ ±990	33000V/110V ±654 ~ ±1485	66000V/110V ±1308 ~ ±2970
15A/5A	±32.70 ~ ±74.25	±6.54 ~ ±14.85	±13.08 ~ ±29.7	±32.7 ~ ±74.25	±65.4 ~ ±148.5	±98.1 ~ ±222.8	±196.2 ~ ±445.5	±327 ~ ±742.5	±654 ~ ±1485	±981 ~ ±2228	±1962 ~ ±4455
20A/5A	±43.60 ~ ±99.00	±8.72 ~ ±19.8	±17.44 ~ ±39.6	±43.6 ~ ±99	±87.2 ~ ±198	±130.8 ~ ±297	±261.6 ~ ±594	±436 ~ ±990	±654 ~ ±1485	±981 ~ ±2228	±1962 ~ ±4455
30A/5A	±65.4 ~ ±148.5	±13.08 ~ ±29.7	±26.16 ~ ±59.4	±65.4 ~ ±148.5	±130.8 ~ ±297	±196.2 ~ ±445.5	±392.4 ~ ±891	±654 ~ ±1485	±981 ~ ±2228	±1485 ~ ±3360	±2970 ~ ±6720
50A/5A	±109 ~ ±247.5	±21.8 ~ ±49.5	±43.6 ~ ±99	±109 ~ ±247.5	±218 ~ ±495	±327 ~ ±742.5	±654 ~ ±1485	±1090 ~ ±2475	±2180 ~ ±4950	±3270 ~ ±7425	±6540 ~ ±14850
60A/5A	±130.8 ~ ±297	±26.16 ~ ±59.4	±52.32 ~ ±118.8	±130.8 ~ ±297	±261.6 ~ ±594	±392.4 ~ ±891	±784.8 ~ ±1782	±1308 ~ ±2970	±2616 ~ ±5940	±3924 ~ ±8910	±7848 ~ ±17820
100A/5A	±218 ~ ±495	±43.6 ~ ±99	±87.2 ~ ±198	±218 ~ ±495	±436 ~ ±990	±654 ~ ±1485	±1308 ~ ±2970	±2180 ~ ±4950	±4360 ~ ±9900	±6540 ~ ±14850	±13080 ~ ±29700
150A/5A	±327 ~ ±742.5	±65.4 ~ ±148.5	±130.8 ~ ±297	±327 ~ ±742.5	±654 ~ ±1485	±981 ~ ±2228	±1962 ~ ±4455	±3270 ~ ±7425	±6540 ~ ±14850	±9810 ~ ±22280	±19620 ~ ±44550
200A/5A	±436 ~ ±990	±87.2 ~ ±198	±174.4 ~ ±396	±436 ~ ±990	±872 ~ ±1980	±1308 ~ ±2970	±2616 ~ ±5940	±4360 ~ ±9900	±6540 ~ ±14850	±9810 ~ ±22280	±19620 ~ ±44550
250A/5A	±545 ~ ±1238	±109 ~ ±247.5	±218 ~ ±495	±545 ~ ±1238	±1090 ~ ±2475	±1635 ~ ±3713	±3270 ~ ±7425	±5450 ~ ±12380	±8720 ~ ±19800	±13080 ~ ±29700	±26160 ~ ±59400
300A/5A	±654 ~ ±1485	±130.8 ~ ±297	±261.6 ~ ±594	±654 ~ ±1485	±1308 ~ ±2970	±1962 ~ ±4455	±3924 ~ ±8910	±6540 ~ ±14850	±9810 ~ ±22280	±14850 ~ ±33600	±29700 ~ ±67200
500A/5A	±1090 ~ ±2475	±218 ~ ±495	±436 ~ ±990	±1090 ~ ±2475	±2180 ~ ±4950	±3270 ~ ±7425	±6540 ~ ±14850	±10900 ~ ±24750	±21800 ~ ±49500	±32700 ~ ±74250	±65400 ~ ±148500
600A/5A	±1308 ~ ±2970	±261.6 ~ ±594	±523.2 ~ ±1188	±1308 ~ ±2970	±2616 ~ ±5940	±3924 ~ ±8910	±7848 ~ ±17820	±13080 ~ ±29700	±26160 ~ ±59400	±39240 ~ ±89100	±78480 ~ ±178200
750A/5A	±1635 ~ ±3713	±327 ~ ±742.5	±654 ~ ±1485	±1635 ~ ±3713	±3270 ~ ±7425	±4905 ~ ±11114	±9810 ~ ±22280	±16350 ~ ±37130	±32700 ~ ±74250	±49050 ~ ±111140	±98100 ~ ±222800
1000A/5A	±2180 ~ ±4950	±436 ~ ±990	±872 ~ ±1980	±2180 ~ ±4950	±4360 ~ ±9900	±6540 ~ ±14850	±13080 ~ ±29700	±21800 ~ ±49500	±43600 ~ ±99000	±65400 ~ ±148500	±130800 ~ ±297000
1500A/5A	±3270 ~ ±7425	±654 ~ ±1485	±1308 ~ ±2970	±3270 ~ ±7425	±6540 ~ ±14850	±9810 ~ ±22280	±19620 ~ ±44550	±32700 ~ ±74250	±65400 ~ ±148500	±98100 ~ ±222800	±196200 ~ ±445500
2000A/5A	±4360 ~ ±9900	±872 ~ ±1980	±1744 ~ ±3960	±4360 ~ ±9900	±8720 ~ ±19800	±13080 ~ ±29700	±26160 ~ ±59400	±43600 ~ ±99000	±65400 ~ ±148500	±98100 ~ ±222800	±196200 ~ ±445500

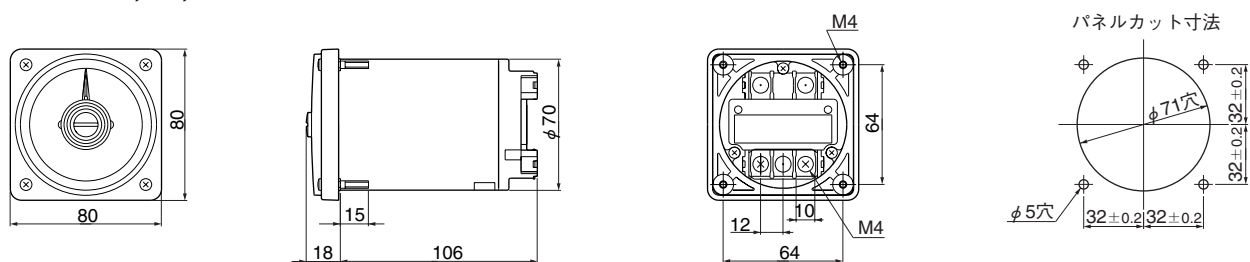
# 外形図

単位:mm

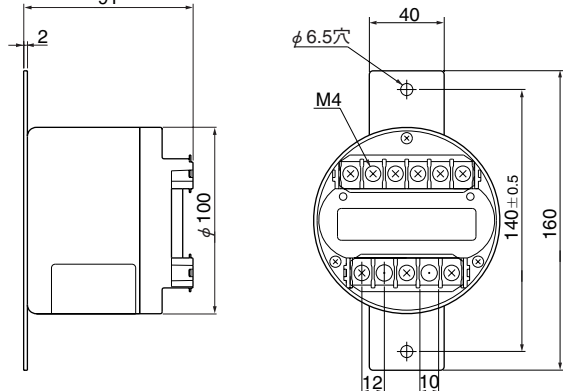
## 2106A 31, 33, 34, 35, 36



## 2186A 31, 33, 35

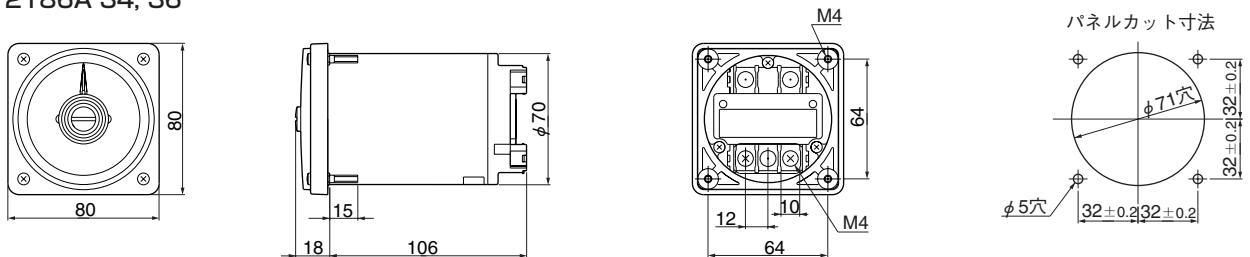


専用トランスデューサ  
91

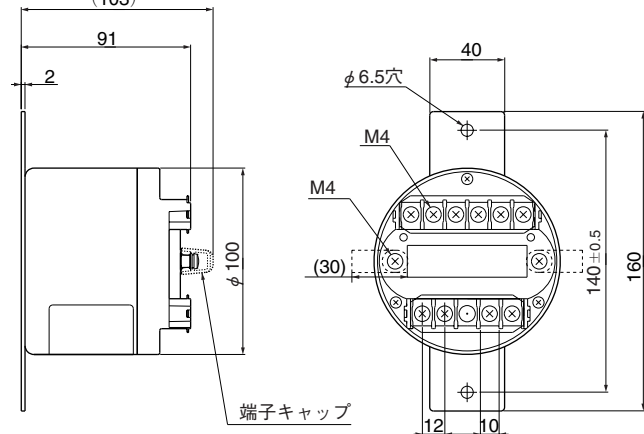


質量  
指示計部(2186A共通): 約370g  
トランスデューサ(2186A 31): 約450g  
トランスデューサ(2186A 33): 約500g  
トランスデューサ(2186A 35): 約480g

## 2186A 34, 36



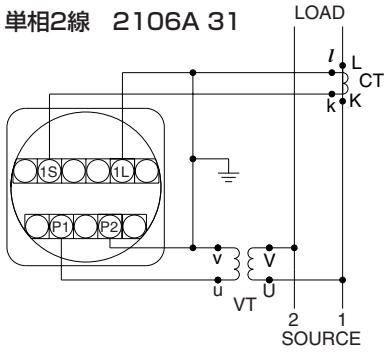
専用トランスデューサ  
(103)



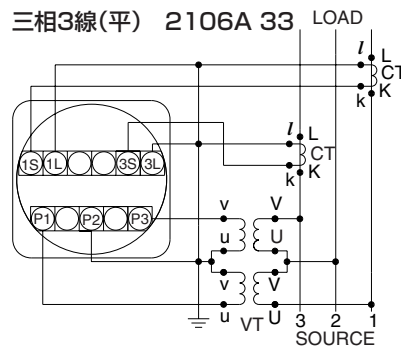
質量  
指示計部(2186A共通): 約370g  
トランスデューサ(2186A 34): 約480g  
トランスデューサ(2186A 36): 約530g

# 結線図

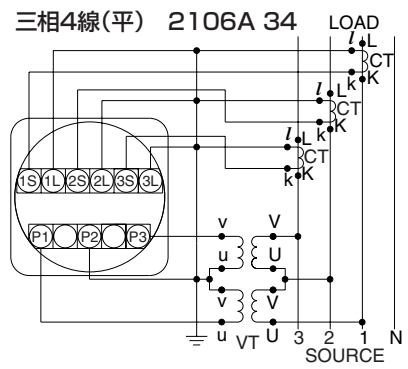
単相2線 2106A 31



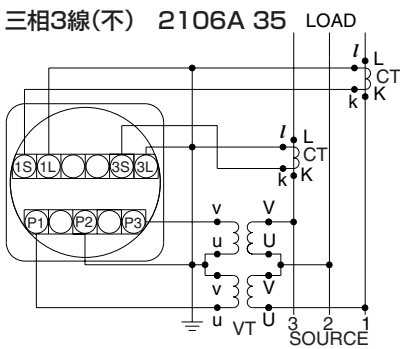
三相3線(平) 2106A 33



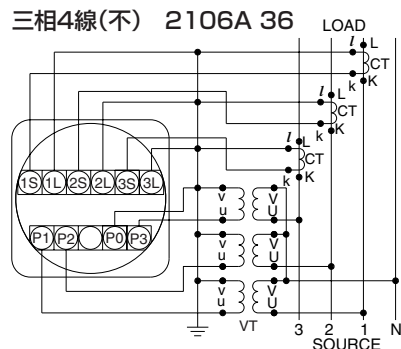
三相4線(平) 2106A 34



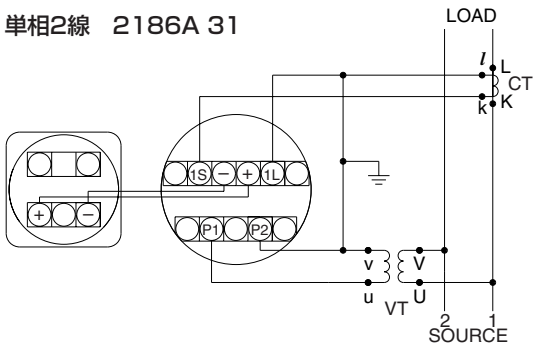
三相3線(不) 2106A 35



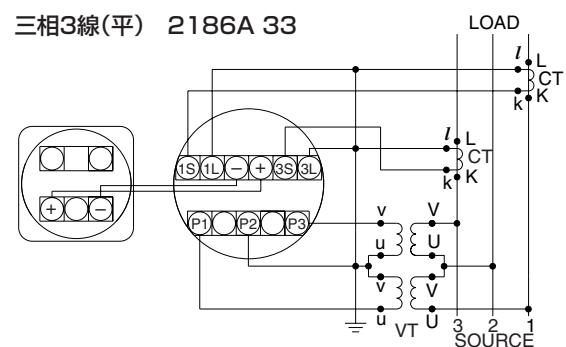
三相4線(不) 2106A 36



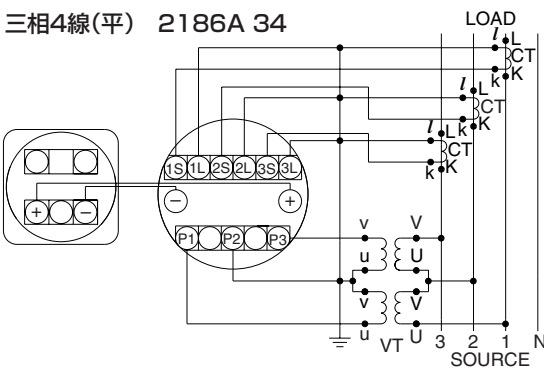
単相2線 2186A 31



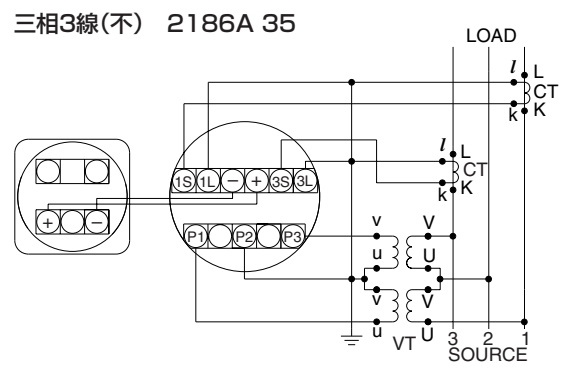
三相3線(平) 2186A 33



三相4線(平) 2186A 34



三相3線(不) 2186A 35



三相4線(不) 2186A 36

