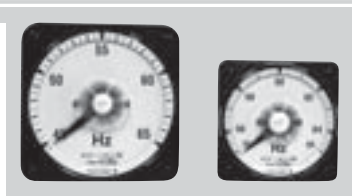


周波数計 2108A/2188A



指定事項

・形名コード：(例) 2108A30 - H12 - N - L - BL / □□□
計器サイズ、機種 入力値 必ずN 必ずL カバー色と 付加仕様
 設定指針の有無

・付加仕様：必要な場合は必ず指定してください。

標準製作範囲

品名	形名	仕様コード	仕様		
			定格入力		その他
			定格電圧	測定周波数	
周波数計	2108A 30				110×110mm
	2188A 30				80×80mm
		-H10	110V	45~55Hz	0.5級
		-H11	110V	55~65Hz	
		-H12	110V	45~65Hz	1.0級
		-H19	110V	350~450Hz	
		-H20	220V	45~55Hz	0.5級
		-H21	220V	55~65Hz	
		-H22	220V	45~65Hz	1.0級
		-H29	220V	350~450Hz	
		-H30	100V	45~55Hz	0.5級
		-H31	100V	55~65Hz	
		-H32	100V	45~65Hz	1.0級
		-H39	100V	350~450Hz	
		-H40	115V	45~55Hz	0.5級
		-H41	115V	55~65Hz	
		-H42	115V	45~65Hz	1.0級
		-H49	115V	350~450Hz	
		-H50	200V	45~55Hz	0.5級
		-H51	200V	55~65Hz	
		-H52	200V	45~65Hz	1.0級
		-H59	200V	350~450Hz	
		-H60	230V	45~55Hz	0.5級
		-H61	230V	55~65Hz	
		-H62	230V	45~65Hz	1.0級
		-H69	230V	350~450Hz	
周波数		-N	必ずN		
指針形状		-L	槍形指針 (黒色) 必ずL		
カバー色		-BL	黒 (N1.5) 標準カバー		
		-BG	ブルーグリーン (7.5BG 4/1.5) 標準カバー		
		-BS	設定指針 (赤色) 付き黒カバー		
		-GS	設定指針 (赤色) 付きブルーグリーン色カバー		

・5.0級もしくは1.0級の許容差=最大値に対して±0.5%もしくは1.0%
 ・上記表以外は特注対応となります。当社営業にご相談ください。

付加仕様

仕様コード	仕様
目盛	/005 色線 (3本/3色まで 赤・緑・青・黄から指定)
	/006 色帯 (3本/3色まで 赤・緑・青・黄から指定)
	/007 色文字 (3ヶ所/3色まで 赤・緑・青・黄から指定)
	/040 ブランクスケール/目盛及び単位無し
その他	/008 計器取付姿勢 (水平,または角度指定)
	/022 防振用オイル入り
	/023 防湿 (熱帯) 処理

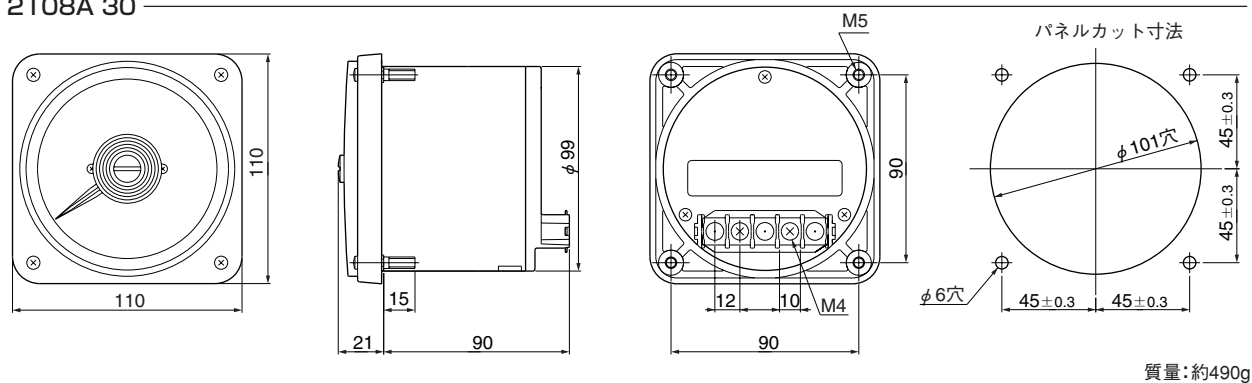
定格電圧による概略消費電力と使用可能電圧範囲

定格電圧	概略消費電力	使用可能電圧範囲
100V	1.3VA	80~130V
110V		
115V		
200V	1.4VA	160~260V
220V		
230V		

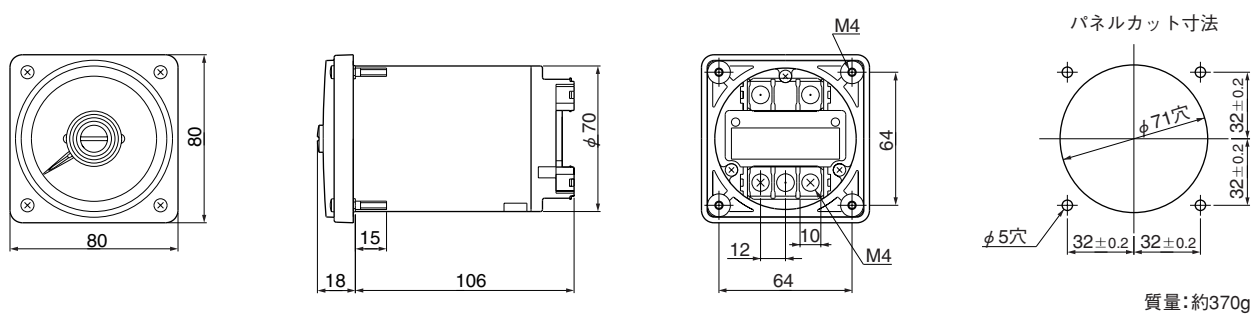
外形図

単位:mm

2108A 30

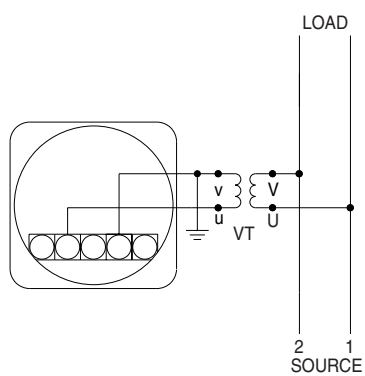


2188A 30



結線図

2108A 30



2188A 30

