

同期検定器 2109



指定事項

- ・形名コード：(例) 210933 - VPM - N - L - BL / □□□
計器サイズ,機種 入力値 周波数 必ずL カバー色と 付加仕様 設定指針付の有無
- ・付加仕様：必要な場合は必ず指定してください。

標準製作範囲

品名	形名	仕様コード	仕様			
			定格入力	その他		
同期検定器	単相用	2109 31	専用インピーダンスボックス外付	110Vのみ	110×110mm	50または60Hz指定
	三相用	2109 33			110×110mm	50/60Hz共用
		-VPM -VRM		110V 220V (210933のみ)	目盛：SLOW—FAST JIS 規格外品	
周波数		-A		50Hz	2109 31に適用	
		-B		60Hz		
		-C		50/60Hz共用	2109 33に適用	
指針形状		-L		槍形指針 (黒色) 必ずL		
カバー色		-BL		黒 (N1.5)	標準カバー	
		-BG		ブルーグリーン (7.5BG 4/1.5)	標準カバー	

・上記表以外は特注対応となります。当社営業にご相談ください。

付加仕様

仕様コード	仕様
目盛 /040	ブランクスケール/目盛及び単位無し
その他 /008	計器取付姿勢 (水平,または角度指定)

規格

- ・同期指示 : 両回路が同期したとき、指示は目盛線中心より±1mm以内。
- ・電圧の影響 : 両回路の電圧が定格電圧±10%変化したとき、同期指示点の移動は2mm以下。
- ・周波数の影響 : 周波数が±10%変化したとき、同期指示点の移動は2mm以下。
- ・電圧試験 : 電気回路と外箱間 AC2600V 5秒間
母線回路と起動回路間 AC1500V 5秒間
- ・JIS規格外品です。

仕様

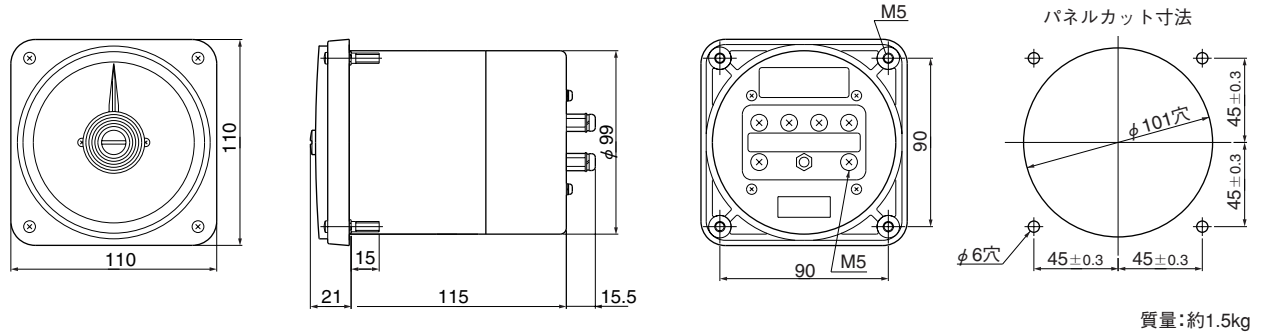
- ・目盛はSLOW—FASTになります。
- ・三相の使用条件
起動側、母線側共に三相平衡電圧回路用。
- ・単相は専用インピーダンスボックスが外付します。
- ・可動部支持はピボットとベアリングによるものです。
- ・80mm角は製作できません。
- ・消費電力

形名	計器定格	概略消費電力	
		起動側	母線側
2109 31	110V	11VA	4.5VA
2109 33	110V/220V	3.7VA	4.5VA

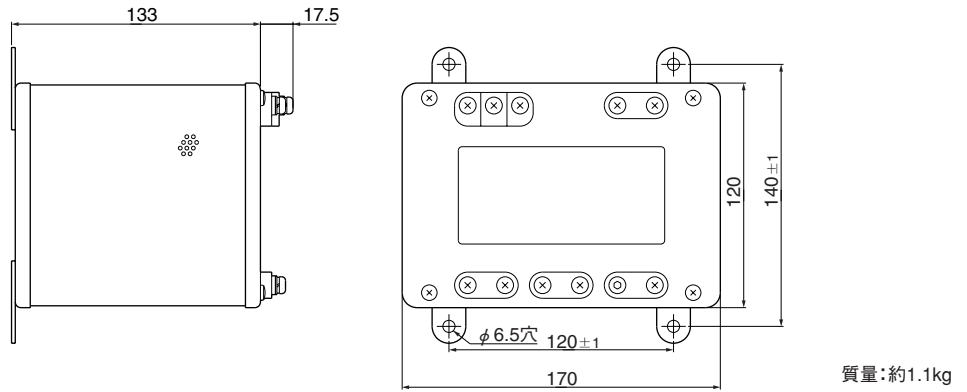
外形図

単位:mm

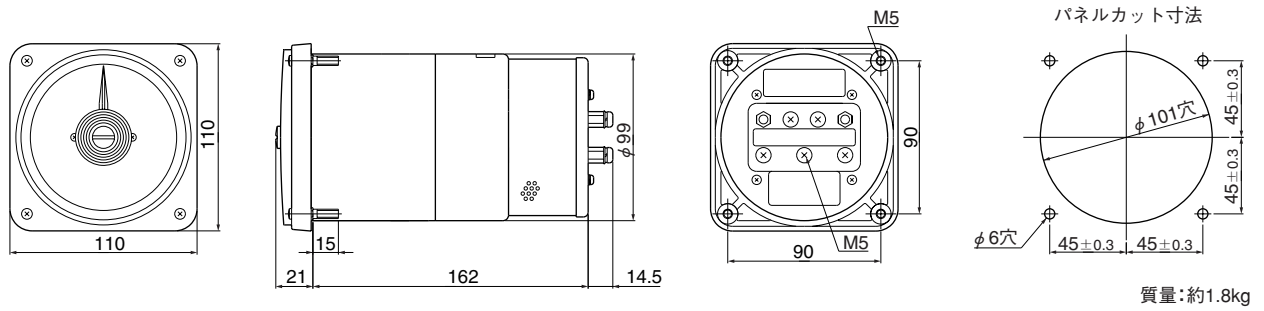
2109 31 単相



インピーダンスBOX

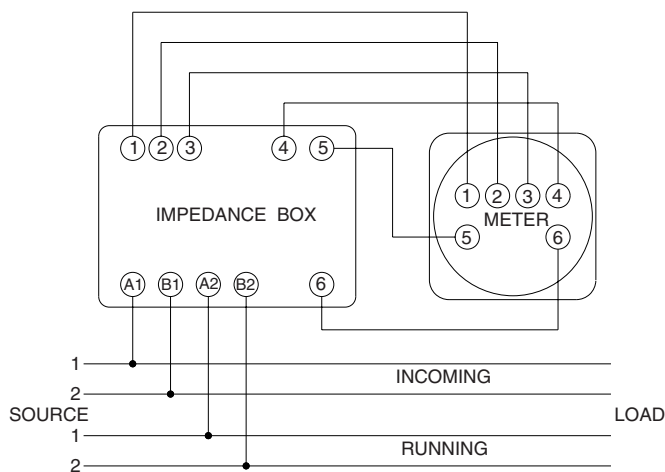


2109 33 三相



結線図

単相 2109 31



三相 2109 33

