

アクセサリ

プローブ

TM10 専用

注射針形標準プローブ(90010)/液体用プローブ(90013)

測定温度範囲	範囲	精度	確度
-30 < -20	1.0	(Typical)	
-20 < 0	0.5	(Typical)	
0 < < 100	0.5		
100 < < 150	1.0	(Typical)	
150 < < 200	2.0	(Typical)	

応答時間.....約6秒 / 90%

注射針形高速プローブ(90011)/表面温度プローブ(90012)

測定温度範囲	範囲	精度	確度
-30 < -20	2.0	(Typical)	
-20 < 0	1.5	(Typical)	
0 < < 100	1.5	(Typical)	
100 < < 150	1.5	(Typical)	
150 < < 200	2.5	(Typical)	

応答時間.....約2秒 / 90%(90011)
約6秒 / 90%(90012)

注:精度は攪拌液体中にて

TM10, TM20 用

プリンタ(97010)

- ・通信機能: RS-232C
- ・シリアルコネクタ: D-sub 9 pin

一式そろえるものは...

温度コレクタ本体 ¥68,000-
(アプリケーションソフト、防水カバー1個、単3形アルカリ乾電池2本、取扱説明書)

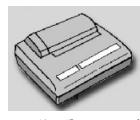
+

パソコンと 接続なら...



- ・パソコン用RS-232Cケーブル
1本 ¥7,000-
91009(25pin)
または91011(9pin)
*パソコン側のコネクタを確認してください
(コネクタが合わない時は市販の変換アダプタを使用してください)

専用プリンタと接続なら... (TM10, TM20のみ)



パソコンを使わず、その場でデータを出力させたいときに便利です。

- ・プリンタ(97010) 1台 ¥57,000-
(バッテリーパック、感熱紙1個入り)
- ・プリンタ用RS-232Cケーブル
(91010) 1本 ¥7,000-
- ・ACアダプタ(97010) 1個 ¥11,000-
- ・プリンタ用感熱紙 10巻入り
1セット ¥7,800-

本体のみなら

+

ご使用にあったプローブ

形名一覧表

本体

品名	形名	定価(¥)
温度コレクタ TM10	54050	68,000
温度コレクタ TM20	54010	68,000
温度コレクタ TM21	54040	68,000

アクセサリ

TM10 専用

品名	形名	定価(¥)
注射針形標準プローブ	90010	12,000
注射針形高速プローブ	90011	18,000
表面温度用プローブ	90012	15,000
液体用プローブ	90013	12,000
ソフトケース	93010	3,000

TM20, TM21 専用

品名	形名	定価(¥)
液中標準形プローブ(熱電対Type K用)	90020	8,000
液中高速応答形プローブ(熱電対Type K用)	90021	10,000
液中ロング形プローブ(熱電対Type K用)	90022	12,000
注射針高速応答形プローブ(熱電対Type K用)	90023	12,000
注射針標準形プローブ(熱電対Type K用)	90024	12,000
表面標準ストレート形プローブ(熱電対Type K用)	90030	18,000
表面標準L形プローブ(熱電対Type K用)	90031	20,000
表面高温ストレート形プローブ(熱電対Type K用)	90032	22,000
表面高温L形プローブ(熱電対Type K用)	90033	24,000
ピースTC(熱電対Type K用)	245907	2,000
K形コネクタ(熱電対Type K用)	99009	1,200
U形コネクタ(電圧入力用, TM20専用)	99008	1,200
延長ケーブル(5m)(熱電対Type K用)	245921	7,000
延長ケーブル(10m)(熱電対Type K用)	245922	9,500
ソフトケース	93012	3,000

TM10, 20, TM21 共用

品名	形名	定価(¥)
RS-232Cケーブル PC接続用(25pin)	91009	7,000
RS-232Cケーブル PC接続用(9pin)	91011	7,000
防水カバー(5個入り)	93011	2,000

TM10, TM20 用

品名	形名	定価(¥)
プリンタ バッテリーパック 感熱紙1個付)	97010	57,000
プリンタ用ACアダプタ(国内用)	94005	11,000
プリンタ用感熱紙(10巻入)	97080	7,800
RS-232Cケーブル(プリンタ接続用)	91010	7,000



防水カバー(共用)
形名:93011

防水カバーを使えば、衛生的に使用できて、防水効果も向上します。



ソフトケース
形名:93010(TM10用)
93012(TM20, TM21用)
ベルトに下げて使用できます。



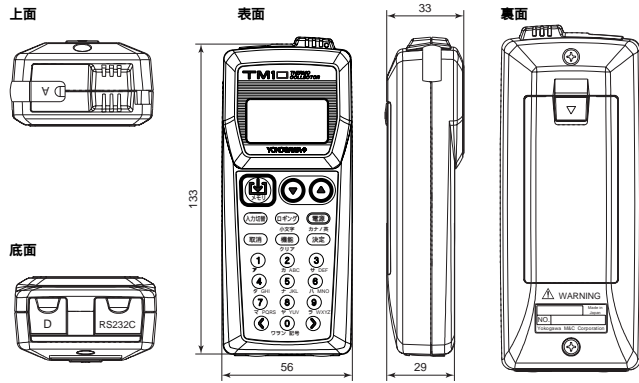
K形コネクタ(K熱電対用)
(TM20, TM21用)
99009



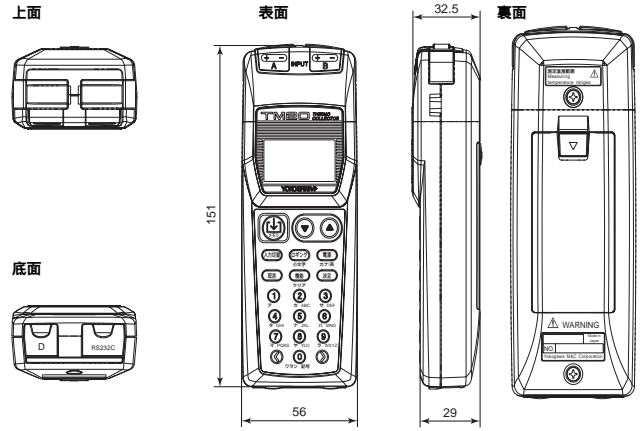
U形コネクタ(電圧入力用)
(TM20用)
99008

外形図(寸法入り)

TM10

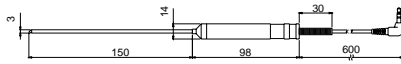


TM20

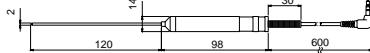


TM10 専用プローブ

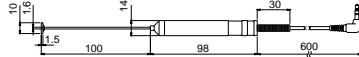
注射針形標準プローブ(90010)液体用プローブ(90013)材質:SUS316



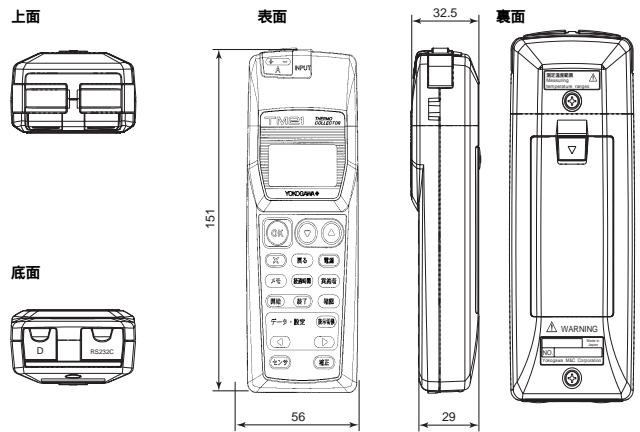
注射針形高速プローブ(90011)材質:SUS316



表面温度プローブ(90012)材質:SUS316

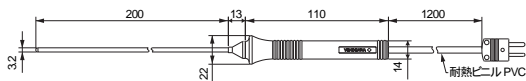


TM21

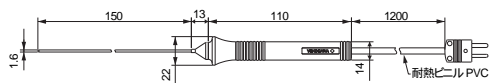


TM20, TM21 専用プローブ

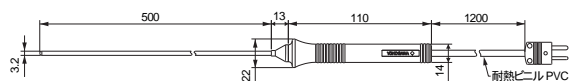
90020
材質: SUS316



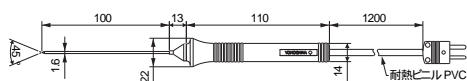
90021
材質: SUS316



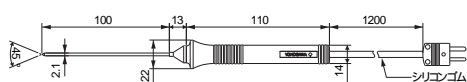
90022
材質: SUS316



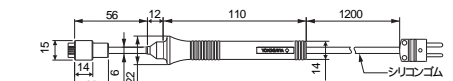
90023
材質: SUS316



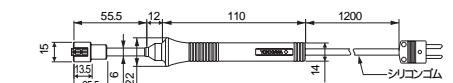
90024
材質: SUS316



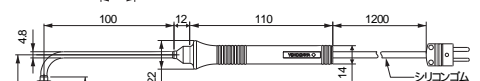
90030
材質: SUS316



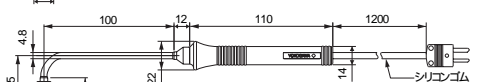
90032
材質: SUS316



90031
材質: SUS316



90033
材質: SUS316



245907

