

仕様

圧力測定仕様

形名	767301	767303	767305	767306	767307
圧力の種類	ゲージ圧				絶対圧
測定レンジ(確度保証範囲)	正圧 0 ~ 10kPa 負圧 -10 ~ 0kPa	正圧 0 ~ 130kPa 負圧 -80 ~ 0kPa	正圧 0 ~ 700kPa 負圧 -80 ~ 0kPa	正圧 0 ~ 3000kPa 負圧 -80 ~ 0kPa	0 ~ 130kPa abs
測定表示範囲	-12.0000 ~ 12.0000kPa	~ 156.000kPa	~ 840.00kPa	~ 3600.00kPa	~ 156.000kPa abs
測定確度(校正後6ヵ月) (23 ± 3 、ゼロCAL後にて)	正圧: ±(0.015% of reading + 0.015% of full scale) 負圧: ±(0.2% of reading + 0.1% of full scale)	正圧: 25 ~ 130kPa: ± 0.02% of reading 0 ~ 25kPa: ± 5digits 負圧: ±(0.2% of reading + 0.1% of full scale)	正圧: 100 ~ 700kPa: ±(0.02% of reading + 3digits) 0 ~ 100kPa: ± 5digits 負圧: ±(0.2% of reading + 0.1% of full scale)	正圧: ±(0.02% of reading + 10digits) 負圧: ±(0.2% of reading + 0.1% of full scale)	±(0.03% of reading + 6digits)
測定確度(校正後1年、校正後6ヵ月に加算) (23 ± 3 、ゼロCAL後にて)	±(0.01% of full scale)	±(0.005% of full scale)			
表示更新周期 ^{*1}	250msec				
応答時間 ^{*2}	2.5sec以下				
分解能	0.0001kPa	0.001kPa	0.01kPa	0.01kPa	0.001kPa
許容入力	2.7kPa abs ~ 500kPa gauge	2.7kPa abs ~ 500kPa gauge	2.7kPa abs ~ 3000kPa gauge	2.7kPa abs ~ 4500kPa gauge	1Pa abs ~ 500kPa abs
内容積	約10cm ³				
温度の影響	ゼロ点 ± 0.0015% of full scale/ スパン ± 0.001% of full scale/	ゼロ点 ± 0.001% of full scale/ スパン ± 0.001% of full scale/			
姿勢による影響	前後(90 °) 左右(30 °)	ゼロ点 ± 0.1% of full scale ゼロ点 ± 2.5% of full scale	ゼロ点 ± 0.01% of full scale ゼロ点 ± 0.2% of full scale	ゼロ点 ± 0.01% of full scale ゼロ点 ± 0.05% of full scale	ゼロ点 ± 0.01% of full scale ゼロ点 ± 0.01% of full scale ゼロ点 ± 0.2% of full scale
リーク	10 ⁻⁵ cm ³ /sec				
質量(本体)	約8.5kg	約7.0kg	約8.5kg	約7.0kg	約7.0kg
測定流体	気体および液体(非可燃性、非爆発性、非毒性、非腐食性の流体)				
測定流体温度	5 ~ 50				
液体の粘度	5 × 10 ⁻⁶ m ² /sec以下				
圧力センサ	シリコンレゾナントセンサ				
受圧素子	ダイヤフラム				
表示単位	kPaのみ				
入力接続	Rc1/4、NPT1/4めねじ、またはVCO1/4 ^{*4} (選択) 前面パネル部および背面パネル部。ただし同時入力はできません。				
測定部材質	ダイヤフラム: ハステロイC276、測定室フランジ: SUS316、内部配管: SUS316、リング: フッ素ゴム、入力口: SUS316				

DC V DC A測定部仕様

	電圧	電流
測定レンジ(精度保証範囲)	0 ~ ±5.25V	0 ~ ±21mA
測定精度(23±3にて)	校正後 30日	±(0.01% of reading + 2digits)
	校正後 90日	±(0.03% of reading + 2digits)
	校正後 6ヶ月	±(0.05% of reading + 3digits)
	校正後 1年	±(0.07% of reading + 3digits)
表示範囲	0 ~ ±6.0000V	0 ~ ±24.000mA
最大許容入力	30VDC	100mA
表示単位	V	mA
入力インピーダンス	約10M	約20M
CMRR	120dB以上 (50/60Hz, Rs=1k)	---
NMRR	60dB以上 (50/60Hz)	---
温度の影響	±(0.01% of reading + 2digits) / 10	

*全ての測定端子とア - 間の最大許容電位差:42Vpeak

24V DC出力仕様

出力電圧	24 ± 1V DC(固定)
出力電流	30mA MAX(リミッタ付き)

*全ての測定端子とア - 間の最大許容電位差:42Vpeak

デ - タメモリ機能

メモリデ - タ数	2000データ
-----------	---------

通信機能(いずれか一方のみ装着可)

GP-IB インタフェース	
電気的、機械的仕様	IEEE Std 488-1978に準拠
機能的仕様	SH1, AH1, T5, L4, SR1, RL1, PP0, DC1, DT1, C0
RS-232 インタフェース	
伝送方法	調歩同期式
伝送速度	1200, 2400, 4800, 9600 bits/sec

付加仕様 /DA

D/A出力仕様

出力電圧	0 ~ ±2V または 0 ~ ±5V(切り換え可) (圧力測定表示値を反映) 出力例: 130kPaゲージ圧モデル 出力レンジ ±2Vのとき 0kPa: 0V 65kPa: 1V 130kPa: 2V 156kPa: 2.4V -80kPa: -1.230V
出力分解能	16ビット(フルスケールはレンジの約 ±125%)
出力精度(23±3) (ゼロCAL後) (D/Aアウト端子にて)	圧力測定精度に ±0.05% of full scale加算
温度の影響	±(0.005% of full scale)
出力更新周期	約2msec
応答時間	圧力測定仕様の応答時間に同じ
出力抵抗	0.1 以下
負荷抵抗	1k 以上

コンパレータ出力仕様

出力信号	HIGH, IN, LOW, BUSY
動作	測定値 > 上限設定値のとき: HIGH=1 上限設定値 測定値 下限設定値のとき: IN=1 測定値 < 下限設定値のとき: LOW=1 信号変移時: BUSY=1 HIGH, IN, LOWに対応するDisplay上のLEDが点灯
信号レベル	TTLレベル

外部トリガ仕様

入力レベル	TTLレベル
動作	測定HOLD時に、外部からHighレベルの信号を加えると、立ち下がりがエッジで測定トリガがかかる。 トリガがかかると、前面パネル部のLEDが点灯

共通仕様

表示	LCD(バックライト付き) 表示桁数 圧力測定部:5.5桁/4.5桁 ^{*5} DC V, DC A測定部:4.5桁
ウォームアップ時間	約5分
使用温湿度範囲	5 ~ 40 °C、20 ~ 80%RH(ただし結露のないこと)
使用高度範囲	高度2000m以下
保存温度範囲	-20 ~ 60
電源	AC、DC、Ni-Cd電池の3電源方式(電池は別売アクセサリ)
AC電源定格	100 ~ 120/200 ~ 240V AC、50/60Hz
電源変動許容範囲	90 ~ 132/180 ~ 264V AC
周波数変動許容範囲	47 ~ 63Hz
DC電源定格	10 ~ 15V DC
バッテリーパック (別売アクセサリ)	外付Ni-Cd電池:フル充電で約6時間連続使用可能 (バックライト、DC V、DC A測定 24V DC出力につき各々ONの条件にて) 充電器: MT220本体内蔵 充電時間: 約12時間
消費電力	圧力測定時: 25VA MAX(100V系)、40VA MAX(200V系) 充電時: 45VA MAX(100V系)、65VA MAX(200V系) DC電源使用時: 10VA MAX.
絶縁抵抗	500V DCにて20MΩ 以上(AC電源とケース間)
耐電圧	1,500V AC、50/60Hz、1分間(AC電源とケース間)
外形寸法	本体: 約132x213x350mm(突起部含まず) バッテリーパック(別売アクセサリ): 約33x182x260mm (突起部含まず)
質量	本体: 圧力測定仕様参照 バッテリーパック(別売アクセサリ): 約2.7kg
付属品	DC電源用コネクタ1個、後ろ脚用ゴム2個 測定対象指定シール 測定リ - D1本 電源コード1本、取扱説明書1部

*1: 通信によるデータ出力の出力周期は、表示更新周期と同じ

*2: 応答時間の測定条件: ・変化開始から、収束値の ±1%以内に納まるまでの時間とする

・フルスケール値から大気圧開放

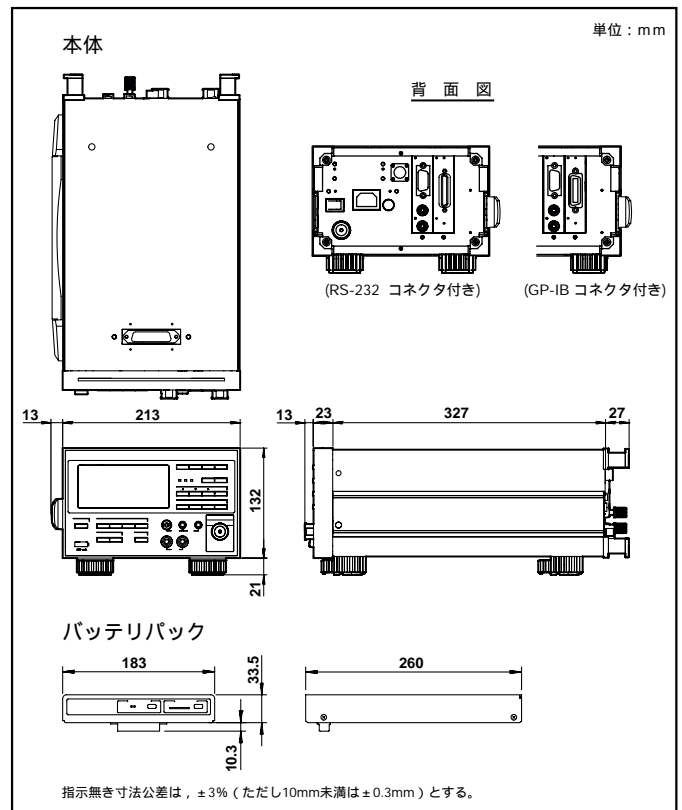
(但し入力部は無負荷状態。絶対圧モデルは0から大気圧開放)

・D/A出力で測定

*4: VCOIはSWAGELOK社の登録商標です。

*5: 767305は4.5桁 / 3.5桁

外形図



形名および仕様コード

品名	形名	仕様コード	記事	定価(¥)	
デジタル 圧力計 MT220	767301	-----	ゲージ圧 10kPa レンジモデル BCP 3年契約 1年定期校正付	785,000 (690,000)*3	
	767303	-----	ゲージ圧 130kPa レンジモデル BCP 3年契約 1年定期校正付	765,000 (670,000)*3	
	767305	-----	ゲージ圧 700kPa レンジモデル BCP 3年契約 1年定期校正付	785,000 (690,000)*3	
	767306	-----	ゲージ圧 3000kPa レンジモデル BCP 3年契約 1年定期校正付	785,000 (690,000)*3	
	767307	-----	絶対圧 130kPa レンジモデル BCP 3年契約 1年定期校正付	785,000 (690,000)*3	
圧力単位		-U1	kPa	加算なし	
通信機能		-C1	GP-IBインタフェース	加算なし	
		-C2	RS-232インタフェース	加算なし	
入出力接続部		-P1	Rc 1/4	加算なし	
		-P2	1/4 NPT めねじ	加算なし	
		-P3	VCO 1/4 *1	加算なし	
電源コード**2		-M	UL/CSA規格 (3P-2Pアダプタ付き) (日本国内のみで使用可)	加算なし	
付加仕様			/DA	D/A出力、コンパレータ出力、 および外部トリガ入力	加算 80,000
			/7N	BCP契約なし	加算 -95,000
			/7A	BCP単年契約 1年定期校正付	加算 -47,000
			/7C	BCP5年契約 1年定期校正付	加算 90,000
			/7D	BCP単年契約 6ヶ月定期校正付	加算 49,000
			/7E	BCP3年契約 6ヶ月定期校正付	加算 143,000
			/7F	BCP5年契約 6ヶ月定期校正付	加算 321,000

*1 VCOはSWAGelok社の登録商標です。

*2 200V系の電源をご使用の場合は、電源コードを変更する必要がありますので、ご相談ください。

*3 定価欄の()内は、“BCP契約なし”の価格です。