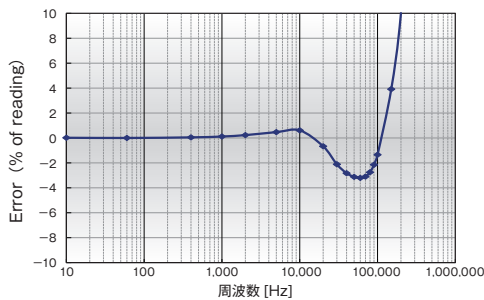


CT1000 1000A

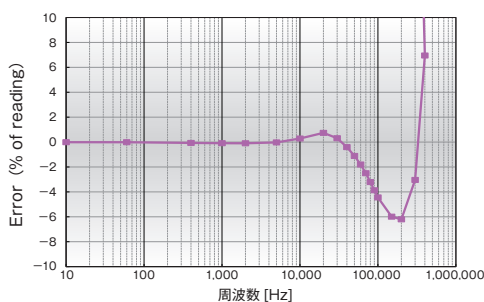


定格電流	直流: 0~1000A 交流: 1000Apeak
出力電流	1次側定格電流 1000Aのとき, 666.6mA
変流比	1500:1
電流方向	本体記載の矢印方向
精度	DC $\pm(0.05\%$ of reading $+30\mu\text{A})$ 50/60Hz $\pm(0.05\%$ of reading $+30\mu\text{A})$ ただし正弦波
標準条件	23 \pm 5 $^{\circ}$ C 同相電圧 0V 導体位置 ϕ 25mm, 長さ300mm以上の直線導体使用
精度保証期間	12カ月
導体位置の影響	$\pm 0.01\%$ of reading 加算
測定帯域	DC~300kHz(-3dB)
温度係数	10~18 $^{\circ}$ C, 28~50 $^{\circ}$ Cの範囲: 0.01%/ $^{\circ}$ C以下
連続最大許容入力	1000Apeak ただし, デイレーティング特性図の値以下(下図)
瞬時最大許容入力	4500Apeak 0.1秒以下(参考値)
負荷抵抗	2.5~5 Ω
動作環境温度範囲	10~50 $^{\circ}$ C
動作環境湿度範囲	20~80%RH ただし結露しないこと
保存温度範囲	-20~60 $^{\circ}$ C
保存湿度範囲	20~80%RH ただし結露しないこと
外形寸法約	約128(W) \times 106(H) \times 60(D)mm (ただし, コネクタ, 導体ガイド, 突起部を除く)
1次側電流穴径	ϕ 30mm
2次側コネクタ	D-Sub 9ピン
質量	約0.8kg
電源電圧	$\pm(15\text{V}\pm 5\%)$
最大定格電力	30VA
消費電流(各電源電圧にて)	約(150mA+出力電流)
推奨固定ねじ及び締め付けトルク	M5 \times 4箇所 鉄ねじ 3.7Nm, M6 \times 2箇所 鉄ねじ 4.4Nm
付属品	取扱説明書: 1部
アクセサリ(別売り)	・D-Sub 9ピンコネクタ(プラグ1個とネジ2個, 部品番号B8200JQ): 1個 ・負荷抵抗(2.5 Ω , 部品番号B8200JR, 抵抗値精度 $\pm 0.1\%$, 温度係数25ppm/ $^{\circ}$ C): 1組(10 Ω \times 4個)

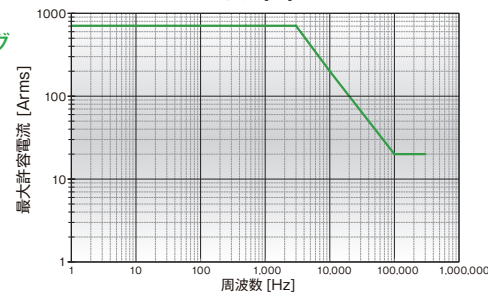
CT1000 周波数特性 (例)*



CT1000 位相特性 (例)*



CT1000 ディレーティング 特性

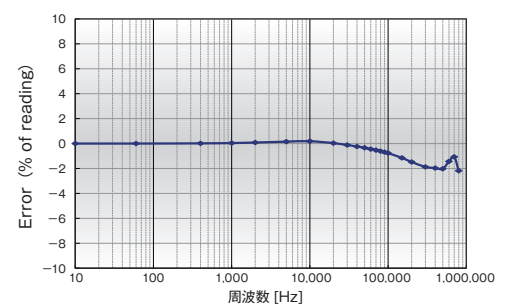


CT200 200A

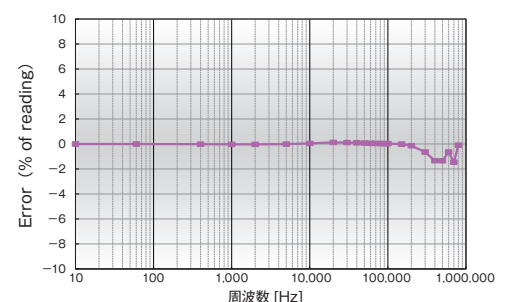


定格電流	直流: 0~200A 交流: 200Apeak
出力電流	1次側定格電流 200Aのとき, 200.0mA
変流比	1000:1
電流方向	本体記載の矢印方向
精度	DC $\pm(0.05\%$ of reading $+30\mu\text{A})$ 50/60Hz $\pm(0.05\%$ of reading $+30\mu\text{A})$ ただし正弦波
標準条件	23 \pm 5 $^{\circ}$ C 同相電圧 0V 導体位置 ϕ 25mm, 長さ300mm以上の直線導体使用
精度保証期間	12カ月
導体位置の影響	$\pm 0.01\%$ of reading 加算
測定帯域	DC~500kHz(-3dB)
温度係数	10~18 $^{\circ}$ C, 28~50 $^{\circ}$ Cの範囲: 0.01%/ $^{\circ}$ C以下
連続最大許容入力	200Apeak ただし, デイレーティング特性図の値以下(下図)
瞬時最大許容入力	1000Apeak 0.1秒以下(参考値)
負荷抵抗	0~30 Ω
動作環境温度範囲	10~50 $^{\circ}$ C
動作環境湿度範囲	20~80%RH ただし結露しないこと
保存温度範囲	-20~60 $^{\circ}$ C
保存湿度範囲	20~80%RH ただし結露しないこと
外形寸法約	約93(W) \times 77(H) \times 38(D)mm (ただし, コネクタ, 導体ガイド, 突起部を除く)
1次側電流穴径	ϕ 26mm
2次側コネクタ	D-Sub 9ピン
質量	約0.3kg
電源電圧	$\pm(15\text{V}\pm 5\%)$
最大定格電力	11VA
消費電流(各電源電圧にて)	約(80mA+出力電流)
推奨固定ねじ及び締め付けトルク	M4 \times 4箇所 鉄ねじ 2.8Nm, M5 \times 2箇所 鉄ねじ 3.7Nm
付属品	取扱説明書: 1部
アクセサリ(別売り)	・D-Sub 9ピンコネクタ(プラグ1個とネジ2個, 部品番号B8200JQ): 1個 ・負荷抵抗(2.5 Ω , 部品番号B8200JR, 抵抗値精度 $\pm 0.1\%$, 温度係数25ppm/ $^{\circ}$ C): 1組(10 Ω \times 4個)

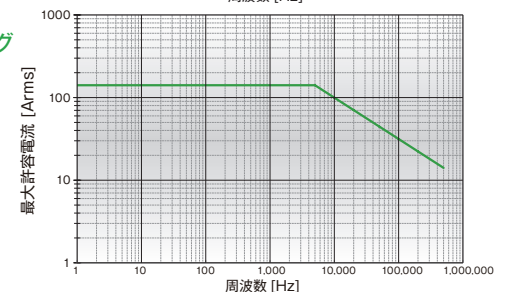
CT200 周波数特性 (例)*



CT200 位相特性 (例)*



CT200 ディレーティング 特性



CT60 60A



定格電流

直流: 0~60A

交流: 60Apeak

出力電流

1次側定格電流 60Aのとき, 100.0mA

変流比

600:1

電流方向

本体記載の矢印方向

精度

DC $\pm(0.05\%$ of reading $+30\mu\text{A})$
50/60Hz $\pm(0.05\%$ of reading $+30\mu\text{A})$

ただし正弦波

基準条件

23 \pm 5 $^{\circ}\text{C}$

同相電圧 0V

導体位置 ϕ 25mm, 長さ300mm以上の直線導体使用

精度保証期間

12カ月

導体位置の影響

$\pm 0.01\%$ of reading 加算

測定帯域

DC~800kHz(-3dB)

温度係数

10~18 $^{\circ}\text{C}$, 28~50 $^{\circ}\text{C}$ の範囲: 0.01%/ $^{\circ}\text{C}$ 以下

連続最大許容入力

60Apeak ただし, デレーティング特性図の値以下(下図)

瞬時最大許容入力

300Apeak 0.1秒以下(参考値)

負荷抵抗

0~20 Ω

動作環境温度範囲

10~50 $^{\circ}\text{C}$

動作環境湿度範囲

20~80%RH ただし結露しないこと

保存温度範囲

-20~60 $^{\circ}\text{C}$

保存湿度範囲

20~80%RH ただし結露しないこと

外形寸法約

約93(W) \times 77(H) \times 38(D)mm (ただし, コネクタ, 導体ガイド, 突起部を除く)

1次側電流穴径

ϕ 26mm

2次側コネクタ

D-Sub 9ピン

質量

約0.3kg

電源電圧

$\pm(15\text{V}\pm 5\%)$

最大定格電力

7VA

消費電流(各電源電圧にて)

約(80mA+出力電流)

推奨固定ねじ及び

M4 \times 4箇所 鉄ねじ 2.8Nm, M5 \times 2箇所 鉄ねじ 3.7Nm

締め付けトルク

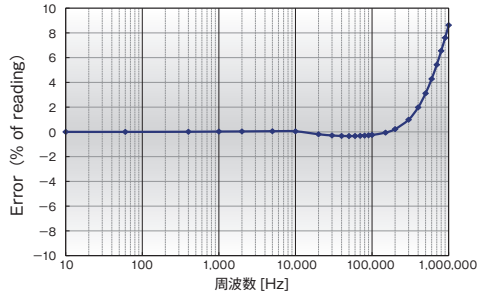
付属品

取扱説明書: 1部

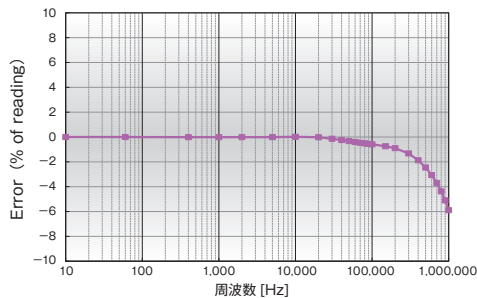
アクセサリ(別売り)

- ・D-Sub 9ピンコネクタ(プラグ1個とネジ2個, 部品番号B8200JQ): 1個
- ・負荷抵抗(2.5 Ω , 部品番号B8200JR, 抵抗値精度 $\pm 0.1\%$, 温度係数25ppm/ $^{\circ}\text{C}$): 1組(10 Ω \times 4個)

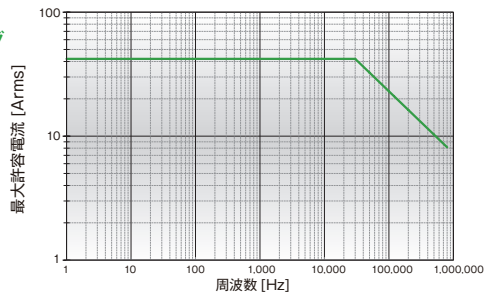
CT60 周波数特性 (例)*



CT60 位相特性 (例)*



CT60 デレーティング特性

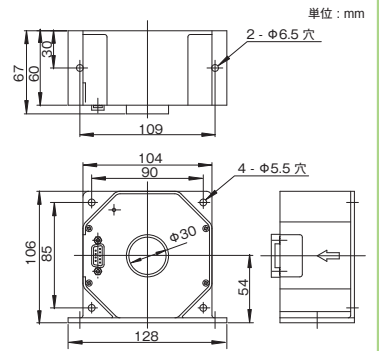
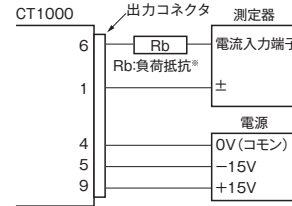


CT1000 1000A

2次側コネクタの信号割り当て

ピン No.	信号名
1	出力リターン
2	-(接続しないでください)
3	-(接続しないでください)
4	電源0V入力
5	電源-15V入力
6	信号出力
7	-(接続しないでください)
8	-(接続しないでください)
9	電源+15V入力

* 1次側の配線には絶縁された導体またはケーブルをご使用ください。



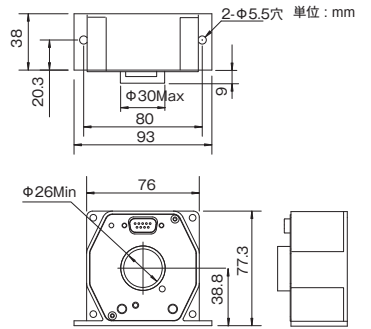
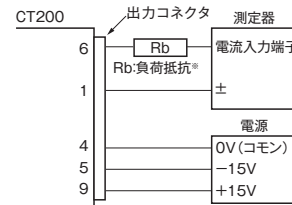
* 測定器の内部抵抗と2次側負荷抵抗(Rb)の総和が2.5~5 Ω 以上になるようにしてください。

CT200 200A

2次側コネクタの信号割り当て

ピン No.	信号名
1	出力リターン
2	-(接続しないでください)
3	-(接続しないでください)
4	電源0V入力
5	電源-15V入力
6	信号出力
7	-(接続しないでください)
8	-(接続しないでください)
9	電源+15V入力

* 1次側の配線には絶縁された導体またはケーブルをご使用ください。



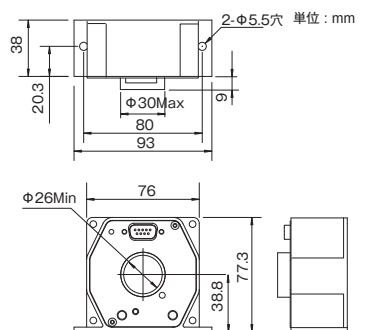
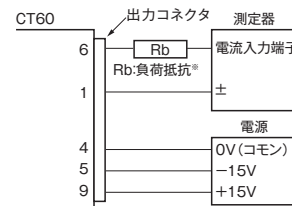
* 測定器の内部抵抗と2次側負荷抵抗(Rb)の総和が0~30 Ω 以上になるようにしてください。

CT60 60A

2次側コネクタの信号割り当て

ピン No.	信号名
1	出力リターン
2	-(接続しないでください)
3	-(接続しないでください)
4	電源0V入力
5	電源-15V入力
6	信号出力
7	-(接続しないでください)
8	-(接続しないでください)
9	電源+15V入力

* 1次側の配線には絶縁された導体またはケーブルをご使用ください。



* 測定器の内部抵抗と2次側負荷抵抗(Rb)の総和が0~20 Ω 以上になるようにしてください。

* 特性(例)については代表的な例で特性を保証するものではありません。

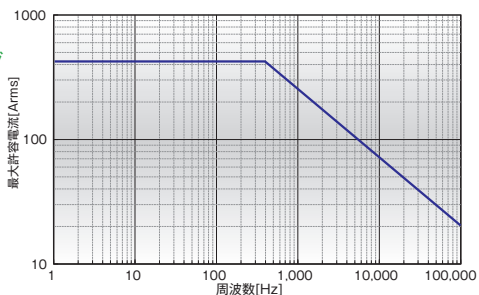
751574 600A



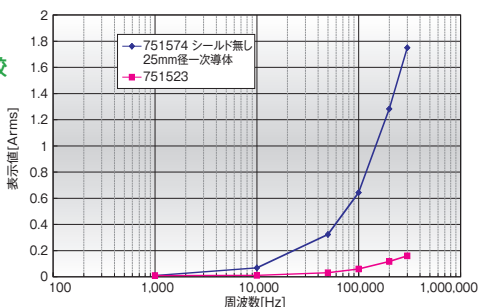
※ 751574の筐体色は赤色の筐体部品がなくなり次第、赤色から青色に変更されます。予めご了承ください。

定格電流	直流: -600A~0~+600A 交流: 600Apeak
出力電流	400mA (1次側定格電流600A導通時)
変流比	1500:1
電流方向	本体記載の矢印方向
振幅精度	3カ月以内 ±(0.05% of rdg+40μA)DC ±(0.05% of rdg+40μA)50/60Hz
基準条件	23±5°C, 30~70% RH, 交流入力は正弦波 1次側電流2A~600A, 同相電圧0V 電源電圧DC±(15V±0.75V) 使用導体φ25mm, 長さ300mm以上の直線導体を使用し、1次側電流穴中央に配置
12カ月精度	上記精度に(読み値誤差×0.5)を加算
導体位置の影響	±0.05% of reading加算
測定帯域	DC~100kHz(-3dB, 100kHz以上での動作は保証外) 方形波や三角波などの電流を入力すると、一時的に出力波形が歪む場合があります。
温度係数	0.01%/°C(10~18°C, 28~50°C)
連続最大許容入力	600Apeak (400Hz以上は下図「周波数による1次側電流のディレーティング」を参照)
瞬時最大許容入力	3000Apeak0.1秒以下(参考値)
2次側負荷抵抗	2.5Ω~92.5Ω (下図「負荷抵抗による入力電流のディレーティング」を参照)
動作環境温度範囲	10~50°C
動作環境湿度範囲	20~80% RH(但し、結露しないこと)
保存温度範囲	0~60°C(但し、結露しないこと)
外形寸法	約122(W)×98(H)×57(D)mm (ただし、コネクタ、導体ガイド、突起部を除く)
1次側電流穴径	φ26mm
2次側コネクタ	D-Sub 9ピン
質量	約1kg
電源電圧	±15V ±5%
最大定格電力	約5VA(ただし、2次側出力電流がゼロのとき)
消費電流(各電源電圧にて)	約330mA+出力電流)
エミッション	適合規格: EN61326
イミュニティ	適合規格: EN61326

周波数による 1次側電流の ディレーティング



751574と 751523との CMRR特性比較 (例)

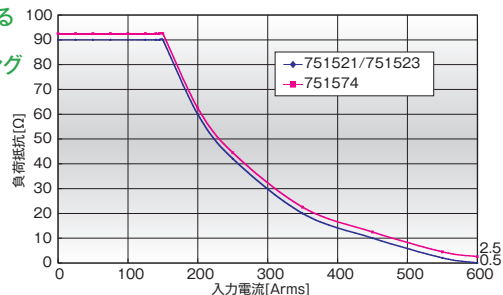


751521/ 751523

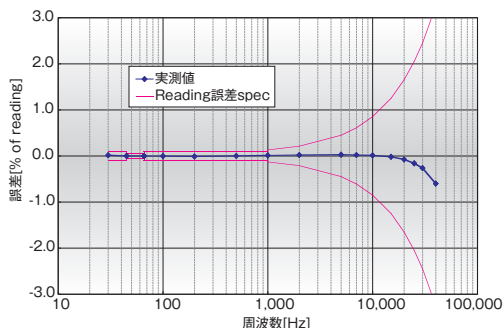


入力形式	CTによるフローティング入力方式
定格電流	直流: -600A~0~+600A 交流: 600Apeak
出力電流	400mA (1次側定格電流600A導通時)
入出力比	1500:1
振幅精度	3カ月以内 ±(0.05% of rdg+40μA)DC ±(0.1% of rdg+40μA) (30Hz≤f<45Hz) ±(0.05% of rdg+40μA) (45Hz≤f≤66Hz) ±(0.1% of rdg+40μA) (66Hz<f≤1kHz) ±((0.05+0.08×f)% of rdg+40μA) (1kHz<f≤40kHz) ±((0.2×f)% of rdg+40μA) (40kHz<f≤100kHz) 1kHzを超える周波数では参考値、fの単位はkHz
基準条件	23±5°C, 30~70% RH, 交流入力は正弦波 1次側電流 2A~600A, 同相電圧 0V 電源電圧 100V±5%
12ヶ月精度	上記精度に(読み値誤差×0.5)を加算
温度係数	0.01%/°C(10~18°C, 28~40°C)
測定帯域	DC~100kHz(-3dB, 100kHz以上での動作は保証外) 方形波や三角波などの電流を入力すると、一時的に出力波形が歪む場合があります。
連続最大許容入力	600Apeak(400Hz以上は下図「周波数による1次側電流のディレーティング」を参照)
瞬時最大許容入力	3000Apeak 0.1秒以下(参考値)
連続最大同相電圧	600V rms
絶縁抵抗	500V DCにて50MΩ以上 各入力端子とケース間, 各入力端子と電源プラグ間, 各入力端子と各出力端子間, ケースと電源プラグ間, 各出力端子と電源プラグ間, 各入力端子の相間
耐電圧	50/60HzにてAC 2200V 1分間 各入力端子とケース間, 各入力端子と各出力端子間, 各入力端子の相間, 各入力端子と電源プラグ間 50/60HzにてAC 1500V 1分間 ケースと電源プラグ間, 各出力端子と電源プラグ間 M12ボルト, ナット
入力端子形式	ねじ端子
出力端子形式	ねじ端子
出力負荷抵抗	0.5Ω以上90Ω以下(下図「負荷抵抗による入力電流のディレーティング」を参照)
ウォームアップ時間	約30分
使用温湿度範囲	10~40°C, 20~80% RH(但し、結露しないこと)
保存温度範囲	0~60°C(但し、結露しないこと)
使用高度	2000m以下
定格電源電圧	100V AC
電源電圧変動許容範囲	90V~110V
定格電源周波数	50Hz/60Hz
電源周波数変動許容範囲	48Hz~63Hz
外形寸法	751521 約426(W)×約221(H)×約429.5(D)mm 751523 約426(W)×約354.8(H)×約429.5(D)mm (ただし、入出力端子、脚部などの突起部を除く)
質量	751521 約14kg 751523 約24kg
消費電力	751521 約25VA 751523 約75VA

負荷抵抗による 入力電流の ディレーティング



751523 周波数特性 (例)

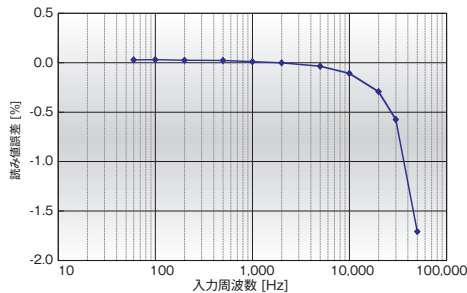


751552



- 定格電流** 交流 0.001Arms~1200Arms(1400Apeak)
1000Arms~1200Armsの入力の場合には40分間の導通後、20分間休止すること。
- 出力電流** 1000mA(1次側電流1000A通電時)
- 変流比** 1000:1
- 電流方向** 本体記載の矢印方向
- 振幅確度** 入力電流値(I) 出力電流に対する確度
1mA ≤ I < 100mA: ±(3%+5μA), 位相誤差 規定なし
100mA ≤ I < 1A: ±(2%+3μA), 位相誤差 規定なし
1A ≤ I < 10A: ±1%, 位相誤差2deg
10A ≤ I < 100A: ±0.5%, 位相誤差1deg
100A ≤ I ≤ 1200A: ±0.3%, 位相誤差0.7deg
- 基準条件** 23±3°C, 20~75% RH, 48~65Hzの正弦波入力
入力電流 0.001A~1200A, 同相電圧0V, 導体位置はクランプ中央, 1次側入力に直流電流成分無し, 交流磁界無し, 外部磁界40A/m未満, 2次側負荷抵抗1Ω以下, 隣接外部導体を流れる電流の影響無し
- 測定帯域** 30Hz ≤ f ≤ 5kHz
30Hz ≤ f < 48Hz: ±0.5%を加算
65Hz < f ≤ 1kHz: ±1%を加算
1kHz < f ≤ 5kHz: ±2%を加算
- 導体位置の影響** ±0.1% of rdgを加算(400Hz以下)
- 直流電流による影響** 15A_{dc}重畳時に出力電流に対して1%
- 温度による影響** 0.02%/°C (-10~20°C, 26~50°C)
- 最大出力電圧** 30V_{peak}以下
- 連続最大許容入力** 1000A/1kHz以下, 1400A_{peak}
ただし, 1000Armsを超えて, 1200Arms以下(1kHz)の入力の場合には40分間の導通後, 20分間休止
最大600V_{rms}
- 使用回路電圧** 1Ω以下
- 2次側負荷抵抗** 1~5Ω 0.1% of rdg 位相誤差0.2°を加算
- 2次側負荷抵抗の影響** -10~50°C, 0~90% RH(但し, 結露しないこと)
- 使用温湿度範囲** -40~70°C(但し, 結露しないこと)
- 保存温度範囲** 約111(W)×216(H)×45(D)mm
最大φ52mm
- 外形寸法** プラグイン端子(安全端子)
- 測定可能導体径** 約620g
- 出力電流コネクタ** 適合規格: EN61326 ClassB
- 質量** 適合規格: EN61326 Annex A 工業環境用
- エミッション** 適合規格: EN61010-1
- イミュニティ** EN61010-2-032
- 安全規格** 600V過電圧カテゴリⅢ汚染度2
300V過電圧カテゴリⅣ汚染度2

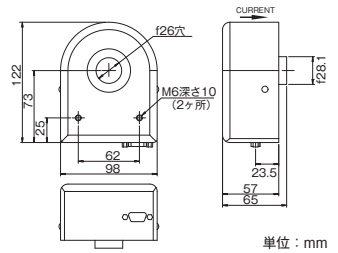
751552 周波数特性例



751574 600A

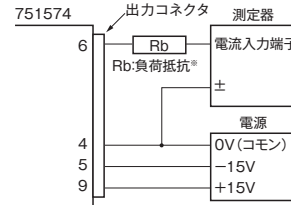
2次側コネクタの信号割り当て

ピン No.	信号名
1~3	-(接続しないでください)
4	電源0V入力
5	電源-15V入力
6	2次側信号出力
7, 8	-(接続しないでください)
9	電源+15V入力



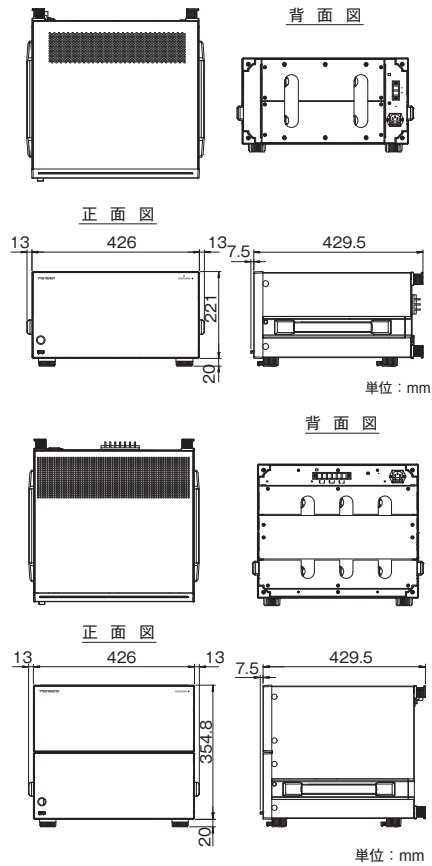
※1次側の配線には絶縁された導体またはケーブルをご使用ください。

単位: mm

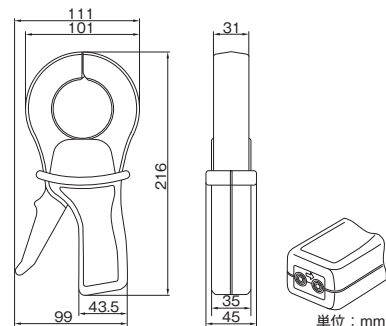


※測定器の内部抵抗と2次側負荷抵抗(Rb)の総和が2.5Ω以上になるようにしてください。

751521/751523



751552



AC/DC 電流センサの単相用 / 三相用電源

単相用はTD-1000, 三相用(単相×3)はTD-2500をお使いください。

- ・供給電源100V 50/60Hz
- ・AC/DC電流センサと電源とのケーブル付属可能(オプション)
- ・電力計-2次出力端子間ケーブル製作可能



外形寸法: 215(W)×190(H)×80(D)mm
質量: 約2.5kg



外形寸法: 300(W)×190(H)×160(D)mm
質量: 約5kg

詳細は, 東洋電源機器株式会社までお問い合わせください。

〒223-0057 神奈川県横浜市港北区新羽町2306番地
TEL 045(543)1002 FAX 045(546)1479
URL <http://www.toyodengenki.co.jp>



オプションのケーブル